

(19) 日本国特許庁(JP)

再公表特許(A1)

(11) 国際公開番号

W02017/163407

発行日 平成31年2月14日 (2019. 2. 14)

(43) 国際公開日 平成29年9月28日 (2017. 9. 28)

(51) Int.Cl.	F I	テーマコード (参考)
A 6 1 B 1/045 (2006.01)	A 6 1 B 1/045	6 1 0 2 H 0 4 0
A 6 1 B 1/00 (2006.01)	A 6 1 B 1/00	5 5 2 4 C 1 6 1
G 0 2 B 23/24 (2006.01)	A 6 1 B 1/00	6 5 5
A 6 1 B 34/10 (2016.01)	G 0 2 B 23/24	B
	A 6 1 B 34/10	

審査請求 有 予備審査請求 未請求 (全 38 頁)

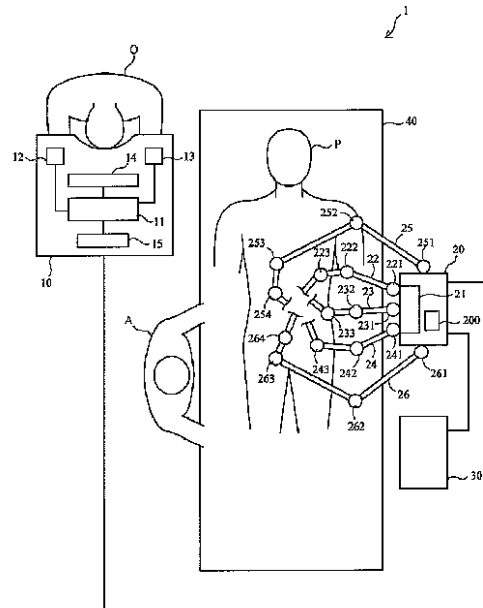
出願番号 特願2018-506729 (P2018-506729)	(71) 出願人 000004112 株式会社ニコン 東京都港区港南二丁目15番3号
(21) 国際出願番号 PCT/JP2016/059672	
(22) 国際出願日 平成28年3月25日 (2016. 3. 25)	
(81) 指定国 AP (BW, GH, GM, KE, LR, LS, MW, MZ, NA, RW, SD, SL, ST, SZ, TZ, UG, ZM, ZW), EA (AM, AZ, BY, KG, KZ, RU, TJ, TM), EP (AL, AT, BE, BG, CH, CY, CZ, DE, DK, EE, ES, FI, FR, GB, GR, HR, HU, IE, IS, IT, LT, LU, LV, MC, MK, MT, NL, NO, PL, PT, RO, RS, SE, SI, SK, SM, TR), OA (BF, BJ, CF, CG, CI, CM, GA, GN, GQ, GW, KM, ML, MR, NE, SN, TD, TG), AE, AG, AL, AM, AO, AT, AU, AZ, BA, BB, BG, BH, BN, BR, BW, BY, BZ, CA, CH, CL, CN, CO, CR, CU, CZ, DE, DK, DM, DO, DZ, EC, EE, EG, ES, FI, GB, GD, GE, GH, GM, GT, HN, HR, HU, ID, IL, IN, IR, IS, JP, KE, KG, KN, KP, KR, KZ, LA, LC, LK, LR, LS, LU, LY, MA, MD, ME, MG, MK, MN, MW, MX, MY, MZ, NA, NG, NI, NO, NZ, OM, PA, PE, PG, PH, PL, PT, QA, RO, RS, RU, RW, SA, SC, SD, SE, SG, SK, SL, SM, ST, SV, SY, TH, TJ, TM, TN, TR, TT, TZ, UA, UG, US	(71) 出願人 514063179 株式会社メディカロイド 兵庫県神戸市中央区港島南町一丁目6番5号
	(74) 代理人 110002572 特許業務法人平木国際特許事務所
	(72) 発明者 石川 徹朗 東京都港区港南二丁目15番3号 株式会社ニコン内
	(72) 発明者 濱谷 正人 東京都港区港南二丁目15番3号 株式会社ニコン内

最終頁に続く

(54) 【発明の名称】 内視鏡装置、内視鏡システム、及びそれらを備えた手術システム

(57) 【要約】

本開示は、例えば、3以上の内視鏡アームを含む内視鏡装置を備える患者側カート（手術用ロボットとも言う）と、患者側カートを操作するためのコンソール装置と、を備える手術システムについて開示する。内視鏡装置では、例えば、3つ以上の内視鏡の各撮像デバイスが取得した各画像の特徴点を用いて記各画像を繋ぎ合わせて合成画像が生成され、当該合成画像が表示画面上に表示される。3つの視野の画像から合成画像を生成し、術者に提供するので、広範囲の画像を提供でき、術者が術中に様々な箇所を目視確認することが可能（開腹手術のような視野の広さを確保しながら内視鏡手術を実現することが可能）となる（図1）。



【特許請求の範囲】**【請求項 1】**

それぞれが筒状筐体の先端部分に撮像デバイスを備え、被検体の体内の画像を取得する、3つ以上の内視鏡と、

前記3つ以上の内視鏡に電氣的に接続し、前記3つ以上の内視鏡のそれぞれが取得した画像を処理する制御装置と、を備え、

前記制御装置は、前記各撮像デバイスが取得した各画像の特徴点を用いて前記各画像を繋ぎ合わせて合成画像を生成する、内視鏡装置。

【請求項 2】

請求項 1 において、

前記3つ以上の内視鏡が取得する少なくとも3つの画像には、互いに重なり合う領域が存在し、

前記制御装置は、前記各画像の特徴点を用いて前記互いに重なり合う領域を特定し、前記合成画像を生成する、内視鏡装置。

【請求項 3】

請求項 1 又は 2 において、

前記制御装置は、さらに、前記3つ以上の内視鏡の各撮像デバイスの位置情報を用いて前記各画像を繋ぎ合わせる、内視鏡装置。

【請求項 4】

請求項 1 乃至 3 の何れか 1 項において、

前記3つ以上の内視鏡が備える各撮像デバイスは、視野角が90度以上のレンズを含む、内視鏡装置。

【請求項 5】

請求項 1 乃至 4 の何れか 1 項において、

さらに、画像を格納するためのメモリを備え、

前記制御装置は、前記3つ以上の内視鏡が前記被検体の体内に挿入されたときから前記各撮像デバイスによって取得された合成前の画像と、前記3つ以上の内視鏡が前記被検体の体内に挿入されたときからの前記合成画像と、を前記メモリに格納し、入力された指示に応答して前記メモリから所定時点における前記合成画像を読み出す、内視鏡装置。

【請求項 6】

筒状筐体の先端部分に撮像デバイスを備え、被検体の体内の画像を取得する内視鏡と、

前記内視鏡の筒状筐体の少なくとも先端部分を回転させる回転駆動制御部と、

前記内視鏡に電氣的に接続し、前記内視鏡が取得した画像を処理する制御装置と、を備え、

前記撮像デバイスの光軸は、前記筒状筐体の先端部分の回転軸と所定の角度をなし、

前記制御装置は、前記内視鏡の前記筒状筐体の先端部分を回転させながら前記撮像デバイスで取得した画像を繋ぎ合わせて合成画像を生成する、内視鏡装置。

【請求項 7】

請求項 6 において、

前記制御装置は、前記画像の特徴点を用いて前記画像を繋ぎ合わせる、内視鏡装置。

【請求項 8】

請求項 6 又は 7 において、

前記回転軸は、前記筒状筐体の長手方向と同一であり、

前記撮像デバイスは、前記回転軸に対して傾斜して前記筒状筐体の先端部分に配置され、前記撮像デバイスの光軸と前記回転軸とが前記所定の角度をなす、内視鏡装置。

【請求項 9】

請求項 6 乃至 8 の何れか 1 項において、

前記撮像デバイスの光軸と前記回転軸とがなす前記所定の角度は、前記撮像デバイスのレンズの視野角の1/2である、内視鏡装置。

【請求項 10】

10

20

30

40

50

請求項 6 乃至 9 の何れか 1 項において、
前記撮像デバイスのレンズは、中心窩レンズである、内視鏡装置。

【請求項 1 1】

請求項 6 乃至 1 0 の何れか 1 項において、
前記筒状筐体の先端部分には、シースが取り付けられている、内視鏡装置。

【請求項 1 2】

請求項 6 乃至 1 1 の何れか 1 項において、
前記内視鏡を 3 つ以上備え、
前記回転駆動部は、前記 3 つ以上の内視鏡の筒状筐体の少なくとも先端部分をそれぞれ
回転させ、

10

前記 3 つ以上の内視鏡の各撮像デバイスの光軸は、対応する前記筒状筐体の先端部分の
回転角と所定の角度をなし、

前記制御装置は、前記 3 つ以上の内視鏡の各筒状筐体の先端部分を回転させながら前記
各撮像デバイスで取得した各画像を、前記先端部分を回転させながら取得した前記各画像
の特徴点と用いて繋ぎ合わせて合成画像を生成する、内視鏡装置。

【請求項 1 3】

請求項 1 2 において、
さらに、前記 3 つ以上の内視鏡の筒状筐体の少なくとも先端部分の回転を検知する位置
検出器を備える、内視鏡装置。

【請求項 1 4】

20

請求項 1 2 又は 1 3 において、
前記制御装置は、入力された指示に応答して、前記各筒状筐体の先端部分の回転を停止
し、当該回転を停止した状態で撮像デバイスの少なくとも 1 つによって取得された画像を
取得する、内視鏡装置。

【請求項 1 5】

請求項 1 4 において、
前記回転を停止した状態で取得され表示される画像は、前記各筒状筐体の先端部分を回
転させながら取得した画像よりも高画質である、内視鏡装置。

【請求項 1 6】

30

請求項 1 4 又は 1 5 において、
前記入力された指示は、前記回転を停止した状態で画像を取得する前記体内の対象の位
置の情報を含み、

前記制御装置は、前記対象の位置を撮像可能な撮像デバイスによってのみ取得された画
像を取得する、内視鏡装置。

【請求項 1 7】

内視鏡システムであって、
内視鏡と、内視鏡を保持する内視鏡アームを含む内視鏡装置を備えるロボットカートと
、

前記ロボットカートの前記内視鏡アームを操作するための指示を送信するコンソール装
置と、

40

前記内視鏡装置によって撮像された画像を表示画面上に表示する表示装置と、を備え、
前記内視鏡装置は、

それぞれが筒状筐体の先端部分に撮像デバイスを備え、被検体の体内の画像を取得す
る、3 つ以上の内視鏡と、

前記 3 つ以上の内視鏡に電氣的に接続し、前記 3 つ以上の内視鏡のそれぞれが取得し
た画像を処理する制御装置と、を備え、

前記制御装置は、前記各撮像デバイスが取得した各画像の特徴点を用いて前記各画像
を繋ぎ合わせて合成画像を生成する、内視鏡システム。

【請求項 1 8】

内視鏡システムであって、

50

内視鏡と、内視鏡を保持する内視鏡アームを含む内視鏡装置を備えるロボットカートと、
 前記ロボットカートの前記内視鏡アームを操作するための指示を送信するコンソール装置と、
 前記内視鏡装置によって撮像された画像を表示画面上に表示する表示装置と、を備え、
 前記内視鏡装置は、
 筒状筐体の先端部分に撮像デバイスを備え、被検体の体内の画像を取得する内視鏡と、
 前記内視鏡の筒状筐体の少なくとも先端部分を回転させる回転駆動部と、
 前記内視鏡に電氣的に接続し、前記内視鏡が取得した画像を処理する制御装置と、を
 備え、
 前記撮像デバイスの光軸は、前記筒状筐体の先端部分の回転軸と所定の角度をなし、
 前記制御装置は、前記内視鏡の前記筒状筐体の先端部分を回転させながら前記撮像デバイスで取得した画像を繋ぎ合わせて合成画像を生成する、内視鏡システム。

10

【請求項 19】

請求項 18 において、
 前記内視鏡装置は、前記内視鏡を 3 つ以上備え、
 前記回転駆動部は、前記 3 つ以上の内視鏡の筒状筐体の少なくとも先端部分をそれぞれ
 回転させ、
 前記 3 つ以上の内視鏡の各撮像デバイスの光軸は、対応する前記筒状筐体の先端部分の
 回転角と所定の角度をなし、
 前記制御装置は、前記 3 つ以上の内視鏡の各筒状筐体の先端部分を回転させながら前記
 各撮像デバイスで取得した各画像を、前記先端部分を回転させながら取得した前記各画像
 の特徴点を用いて、繋ぎ合わせて合成画像を生成する、内視鏡システム。

20

【請求項 20】

請求項 17 乃至 19 の何れか 1 項に記載の内視鏡システムを備え、
 前記ロボットカートは、手術器具が取り付けられる手術用アームをさらに備え、
 前記コンソール装置は、前記手術用アームを操作するための指示を送信する、手術シス
 テム。

30

【発明の詳細な説明】

【技術分野】

【0001】

本開示は、内視鏡装置、及びそれを備えた手術システムに関する。

【背景技術】

【0002】

近年、小さい切開部を通して体内の手術部位に導入されるカメラおよび細長い手術器具
 を使用し、トロカールスリーブまたはカニューレを通して、患者を手術するための低侵襲
 手術 (Minimally Invasive Surgery; MIS) 技術が注目されている。手術部位は、多くの
 場合、患者の腹部等の体腔を含む。体腔は任意で、吹送ガス等の透明流体を使用して拡張
 される。一般的に、低侵襲手術において、医師等の術者は、細長い手術器具のエンドエフ
 ェクタを用い、当該手術器具のハンドルを作動させ、ビデオモニターで手術部位を見ながら
 組織を操作する。

40

【0003】

低侵襲手術の一般的な形態は、内視鏡検査である。腹腔鏡検査は、腹腔の内部で低侵襲
 検査および手術を実行するための、内視鏡検査の一種である。標準的な腹腔鏡手術におい
 ては、カニューレスリーブを小さい (一般に、1/2 インチ以下) 切開部に通過させ、腹
 腔鏡手術器具用の入口ポートが設定される。また、患者の腹部にはガスが吹送され、腹腔
 内を一定容積の空間が形成される。

【0004】

腹腔鏡手術器具は、腹腔鏡 (腹腔内の手術野を見るために適用された内視鏡の一種) お

50

よび作業ツールを含んでいる。当該作業ツールは、各ツールの作業端またはエンドエフェクタが、ツールシャフトによってそのハンドルから分離されていることを除き、従来の切開手術において使用されるものと同様である。

【0005】

このような腹腔鏡を有する手術システムに関し、例えば、特許文献1には、手術用器具を移動するためのマニピュレータのようなロボットマニピュレータ、腹腔鏡を支持し、それらを患者身体中の所望の手術部位と整列する、最小侵襲的ロボット手術システムが開示されている。

【先行技術文献】

【特許文献】

10

【0006】

【特許文献1】特開2014-028296号公報

【発明の概要】

【0007】

特許文献1に開示されるような従来の手術システムでは、手術部位及びその周辺部位に関して取得できる画像の範囲が限定されている。例えば、腹腔鏡に設けられたカメラの背後（例えば、腹腔鏡の筒状筐体の根元に近い部分（カニューレ近傍））の画像を取得することは困難である。

【0008】

(i) 本実施形態による内視鏡装置は、それぞれが筒状筐体（円筒形に限られるものではない）の先端部分に撮像デバイスを備え、被検体の体内の画像を取得する、3つ以上の内視鏡と、3つ以上の内視鏡に電氣的に接続し、3つ以上の内視鏡のそれぞれが取得した画像を処理する制御装置と、を備える。当該制御装置は、3つ以上の内視鏡の各撮像デバイスの位置情報と各撮像デバイスが取得した各画像の特徴点とを用いて各画像を繋ぎ合わせて合成画像を生成する。

20

【0009】

(ii) 本実施形態による別の態様の内視鏡装置は、筒状筐体の先端部分に撮像デバイスを備え、被検体の腹腔内の画像を取得する内視鏡と、内視鏡の筒状筐体の少なくとも先端部分を回転させる回転駆動制御部と、内視鏡に電氣的に接続し、内視鏡が取得した画像を処理する制御装置と、を備える。撮像デバイスの光軸は、筒状筐体の先端部分の回転軸と所定の角度をなしている。制御装置は、内視鏡の筒状筐体の先端部分を回転させながら撮像デバイスで取得した画像を繋ぎ合わせて合成画像を生成する。

30

【0010】

(iii) 本実施形態による内視鏡システムは、内視鏡装置と、手術器具が取り付けられる手術用アームと、を備えるロボットカートと、ロボットカートの内視鏡と手術用アームとを操作するための指示を送信するコンソール装置と、内視鏡装置によって撮像された画像を表示画面上に表示する表示装置と、を備える。内視鏡装置は、それぞれが筒状筐体の先端部分に撮像デバイスを備え、被検体の体内の画像を取得する、3つ以上の内視鏡と、3つ以上の内視鏡に電氣的に接続し、3つ以上の内視鏡のそれぞれが取得した画像を処理する制御装置と、を備える。制御装置は、各撮像デバイスが取得した各画像の特徴点を用いて各画像を繋ぎ合わせて合成画像を生成する。

40

【0011】

(iv) 本実施形態による別の態様の内視鏡システムは、内視鏡装置と、手術器具が取り付けられる手術用アームと、を備えるロボットカートと、ロボットカートの内視鏡と手術用アームとを操作するための指示を送信するコンソール装置と、内視鏡装置によって撮像された画像を表示画面上に表示する表示装置と、を備える。内視鏡装置は、筒状筐体の先端部分に撮像デバイスを備え、被検体の体内の画像を取得する内視鏡と、内視鏡の筒状筐体の少なくとも先端部分を回転させる回転駆動部と、前記内視鏡に電氣的に接続し、前記内視鏡が取得した画像を処理する制御装置と、を備える。撮像デバイスの光軸は、筒状筐体の先端部分の回転軸と所定の角度をなしている。制御装置は、内視鏡の筒状筐体の先端部

50

分を回転させながら撮像デバイスで取得した画像を繋ぎ合わせて合成画像を生成する。

【0012】

(v) 本開示に関連する更なる特徴は、本明細書の記述、添付図面から明らかになるものである。また、本開示の態様は、要素及び多様な要素の組み合わせ及び以降の詳細な記述と添付される請求の範囲の様態により達成され実現される。本明細書の記述は典型的な例示に過ぎず、本開示の請求の範囲又は適用例を如何なる意味に於いても限定するものではないことを理解する必要がある。

【図面の簡単な説明】

【0013】

【図1】実施形態による手術システム（手術用ロボットシステムとも呼ぶことができる）1の概略構成例を示す図である。

【図2】第1の実施形態による患者側カート20の内部構成例を示す図である。

【図3】第1の実施形態における合成画像生成処理を説明するためのフローチャートである。

【図4】撮像デバイスの視野を模式的に示し、本開示において3つ以上の内視鏡を設けた理由を説明するための図である。

【図5】第2の実施形態による患者側カート20の構成例を示す図である。

【図6】先端部分に丸みを持たせた透明シース61を被せた内視鏡アーム27の先端部分を示す図である。

【図7】内視鏡アーム27の先端部分を回転させたときに確保される視野について説明するための図である。

【図8】第2の実施形態における合成画像生成処理を説明するためのフローチャートである。

【図9】第3の実施形態による患者側カート20の構成例を示す図である。

【発明を実施するための形態】

【0014】

以下、添付図面を参照して本開示の実施形態について説明する。添付図面では、機能的に同じ要素は同じ番号で表示される場合もある。なお、添付図面は本開示の原理に則った具体的な実施形態と実装例を示しているが、これらは本開示の理解のためのものであり、決して本開示を限定的に解釈するために用いられるものではない。

【0015】

本実施形態では、当業者が本開示を実施するのに十分詳細にその説明がなされているが、他の実装・形態も可能で、本開示の技術的思想の範囲と精神を逸脱することなく構成・構造の変更や多様な要素の置き換えが可能であることを理解する必要がある。従って、以降の記述をこれに限定して解釈してはならない。

【0016】

更に、本開示の実施形態は、後述されるように、汎用コンピュータ上で稼動するソフトウェアで実装しても良いし専用ハードウェア又はソフトウェアとハードウェアの組み合わせで実装しても良い。

【0017】

以下では「プログラムとしての各処理部（例えば、画像処理部等）」を主語（動作主体）として本開示の実施形態における各処理について説明を行うが、プログラムはプロセッサ（CPU等：単に制御装置とも言うことも可能）によって実行されることで定められた処理をメモリ及び通信ポート（通信制御装置）を用いながら行うため、プロセッサを主語とした説明としてもよい。

【0018】

(1) 第1の実施形態

第1の実施形態は、例えば、3以上の内視鏡アームを含む内視鏡装置を備える患者側カート（手術用ロボットとも言う）と、患者側カートを操作するためのコンソール装置と、を備える手術システムについて開示する。内視鏡装置では、例えば、3つ以上の内視鏡の

10

20

30

40

50

各撮像デバイスが取得した各画像の特徴点を用いて記各画像を繋ぎ合わせて合成画像が生成され、当該合成画像が表示画面上に表示される。3つの視野の画像から合成画像を生成し、術者に提供するので、広範囲の画像を提供でき、術者が術中に様々な箇所を目視確認することが可能となる（開腹手術のような視野の広さを確保しながら内視鏡手術を実現することが可能）。また、例えば、3つ以上の内視鏡を適切な位置に配置することにより、体内（腹腔内や胸腔内）に内視鏡を挿入した際の内視鏡の進入経路の画像をリアルタイムに取得することも可能であり、この場合、内視鏡が体内の周辺臓器を圧迫しているか否かも確認することが可能となる。

【0019】

上記3つ以上の内視鏡が備える各撮像デバイスのレンズとしては、例えば視野角が90度以上のレンズ（例えば、中心窩レンズ）を用いることが可能である。中心窩レンズを用いた場合、180度程度の視野を確保することができ、人の視野のように、視野中心ははっきりと見え、視野の周辺領域はぼんやりと見える。

【0020】

上述のようにリアルタイムで内視鏡の進入経路を確認することもできるが、3つ以上の内視鏡は必ずしも最適な位置から挿入できるとは限らない。そこで、例えば、3つ以上の内視鏡が患者（被検体）の体内に挿入されたときから各撮像デバイスによって取得された合成前の画像と、3つ以上の内視鏡が被検体の体内に挿入されたときからの合成画像と、を例えばメモリに保持しておく。そして、術者によって入力された指示に应答して、メモリから所定時点における合成画像や合成前の画像を表示画面上に表示することも可能である。例えば、内視鏡の侵入経路の過去の画像を術中の画像と併せて表示することにより、術者は、内視鏡の挿入過程に間違いが無かったか確認することが可能となる。

【0021】

<手術システムの構成>

図1は、実施形態による手術システム（手術用ロボットシステムとも呼ぶことができる）1の概略構成例を示す図である。

【0022】

手術システム1は、例えば、術者（例えば外科医）Oが操作するコンソール装置10と、コンソール装置10からの指示に基づいて手術台40に横たわった患者（被検体とも呼ぶことが可能である）Pに対して所定の手術を施すための患者側カート（手術用ロボットカートと呼ぶことも可能である）20と、表示装置30と、を備える。図1においては、コンソール装置10、患者側カート20、及び表示装置30は、例えば有線で接続されているが、無線ネットワーク（例えば、インターネットや無線LANなど）によって接続されるように構成しても良い。

【0023】

コンソール装置10は、所定の動作や処理を制御するプロセッサ（CPUや制御装置とも呼ぶことができる）11と、術者Oが患者側カート20に取り付けられた内視鏡アームや手術用アームを遠隔操作するための左右の操作部（マニピレータ）12及び13と、後述の内視鏡からの画像を表示するための表示部14と、患者側カート20と情報やデータの送受信をするための通信部15と、を備える。また、コンソール装置10は、図示しないが、少なくとも1つのフットペダルを含んでも良い。右操作部12と左操作部13は、例えば術者Oが自身の手で握って患者側カート20を操作する把持入力機構である。術者Oはコンソール装置10の右操作部12（把持入力機構）及び左操作部13（把持入力機構）入力装置を操作することを通じて、患者側カート20に取り付けられた1又は複数の手術用アームや内視鏡アームを遠隔操作することができる。これにより、手術用アームに取り付けられた手術器具（それらのエンドエフェクタを含む）や内視鏡アームに取り付けられた内視鏡の所望の動作を実現することが可能になっている。従って、コンソール装置10は、所望の外科的処置を実行する際に、患者側カート20を操作するためのマスタコントローラとして機能するものである。また、患者側カート20に取り付けられた手術器具や内視鏡の動作以外の機能を制御するためのコマンドも、コンソール装置10を

10

20

30

40

50

通じて患者側カート 20 に提供されることもある。例えば、図示しないフットペダルを用いて、患者側カート 20 の手術用アームに取り付けられた電気手術器具へ電気手術エネルギーを供給するための焼灼コマンドをコンソール装置 10 から患者側カート 20 に送ることができる。ただし、手術システム 1 においては、コンソール装置 10 によって患者側カート 20 に取り付けられた内視鏡や手術器具を操作することができるだけでなく、例えば、患者側カート 20 におけるカート側操作部 200 を用いて手術器具等の操作を実現するように構成しても良い。例えば、患者側カート 20 における内視鏡や手術器具は、患者側カート 20 を直接操作する手術補助者 A や別の術者（例えば、外科医）によって、操作される場合もある。なお、コンソール装置 10 の入力装置は、把持機構又はフットペダル以外の、例えば、ジョイスティック、運動センサ、スイッチ、親指 / 指制御等の態様を採ることも可能である。なお、上述の「エンドエフェクタ」とは手術器具の実際の作業部分（通常、先端部分）を意味し、例えば、鉗子、把持器、剪刀、吻合器、撮像レンズ、および持針器を含み得る。内視鏡（腹腔鏡或いは胸腔鏡）用のエンドエフェクタは、例えば、ツールシャフトを介してカメラおよびランプに光学的に連結され得るレンズおよび光源（後述の構成では照明用光源 212 は内視鏡装置 21 の本体部に含まれる）を含む場合がある。手術手順を実行するためには、術者 O 或いは手術補助者 A 執刀医は、カニューレスリーブを介してこれらの作業ツールまたは器具を体内の手術部位に渡し、腹部の外側からそれら

10

【0024】

患者側カート 20 は、例えば、少なくとも 3 つの内視鏡アーム 22 乃至 24 を備える内視鏡装置 21 と、少なくとも 2 つの手術用アーム 25 及び 26 と、カート側操作部 200 と、を備える。内視鏡アーム 22 乃至 24 と手術用アーム 25 及び 26 とを総称して患者側マニピレータアームと呼ぶことも可能である。少なくとも 3 つの内視鏡アーム 22 乃至 24 にはそれぞれ、先端に撮像デバイス（例えば、CMOS センサや CCD。単にカメラと言うことも可能である。以下同様）が備えつけられている。当該撮像デバイスは、各内視鏡アーム 22 乃至 24 から着脱可能に構成しても良い。少なくとも 2 つの手術用アーム 25 及び 26 には術式に応じた手術器具が着脱可能に取り付けられている。内視鏡アーム 22 乃至 24 及び手術用アーム 25 及び 26 のそれぞれは、例えば、複数の関節部 221 乃至 223、231 乃至 233、241 乃至 243、251 乃至 254、及び 261 乃至 264 を備えている。設定される関節部の数は図示したものに限定されず、任意に設定可能である。各関節部には、アームの各可動要素の回転方向及び回転角を検出する位置検出器と、各可動要素を駆動するためのアクチュエータが対応付けられて備えられている（図示せず）。位置検出器としては例えばエンコーダであるが、レゾルバやポテンショメータであってもよい。各関節部の回転方向及び回転角度の情報、各関節部間の長さの情報（可動要素の長さ寸法。予め決まっている）、アーム先端側最終関節部からアーム先端部までの長さ（予め決まっている）、及び取り付けられる手術器具や撮像デバイスの長さ（予め決まっている）に基づいて、患者 P の体内（例えば、腹腔内や胸腔内）における内視鏡の撮像デバイスの位置及び患者 P の体内における手術器具の先端や所定の部分の位置を特定することができる。ここで、内視鏡とは、腹腔手術に用いられる腹腔鏡と肺手術に用いられる胸腔鏡とを含む概念であり、例えば、硬性内視鏡と呼ぶことができる。

20

30

40

【0025】

表示装置 30 は、例えば患者側カート 20 とは独立したオープンな場所に設置され（コンソール装置 10 の表示部 14 のように術者 O 専用ディスプレイとして設けられている訳ではない）、患者側カート 20 の内視鏡アーム 22 乃至 24 に取り付けられた撮像デバイス（例えば、CMOS センサや CCD など）によって取得された画像を表示画面上に表示する。これにより、遠隔的に施術する術者 O だけでなく、手術補助者 A や別のスタッフも術中の様子を確認することができるようになる。表示装置 30 の動作は、例えば、患者側カート 20 における CPU（プロセッサや制御装置と呼びこともできる）によって制御しても良い。図 1 において、表示装置 30 は、患者側カート 20 に一体のものとして設けても良い。

50

【 0 0 2 6 】

< 患者側カートの構成 >

図 2 は、第 1 の実施形態による患者側カート 2 0 の内部構成例を示す図である。患者側カート 2 0 は、ロボットアームを含むロボットカートであり、内視鏡及び内視鏡アームを制御する内視鏡装置 2 1 と、手術用アームを制御するその他の部分とに分けて説明することができる。内視鏡装置 2 1 を含む一方で手術用アームは含まないロボットカートをコンソール装置 1 0 で遠隔操作するシステムは内視鏡システムであり、ロボットカートが手術用アームも備え、コンソール装置 1 0 の操作により手術器具と内視鏡を操作することにより手術を行うシステムは手術システムである。

【 0 0 2 7 】

内視鏡装置 2 1 は、例えば、装置全体を制御する CPU (プロセッサや制御装置と呼ぶこともできる) 2 1 1 と、内視鏡の撮像デバイスに光源を提供する照明用光源 2 1 2 と、CPU 2 1 1 の指示に应答して照明用光源 2 1 2 の動作を制御する光源制御部 2 1 3 と、内視鏡の撮像デバイスの撮像動作を制御する撮像制御部 2 1 5 と、撮像デバイスによって取得した画像を処理する画像処理部 2 1 6 と、各内視鏡アーム 2 2 乃至 2 4 を駆動制御する内視鏡アーム駆動制御部 2 1 4 と、を備える。また、第 1 の実施形態による内視鏡装置 2 1 には、例えば、少なくとも 3 つの内視鏡アーム 2 2 乃至 2 4 が取り付けられている。なお、内視鏡アーム 2 2 乃至 2 4 を含めて内視鏡装置 2 1 としても良い。図 2 は、患者側カート 2 0 の機能ブロック図として示されているが、光源制御部 2 1 3、内視鏡アーム駆動制御部 2 1 4、撮像制御部 2 1 5、画像処理部 2 1 6、及び手術用アーム駆動制御部 2 0 4 をプログラムとして実現しても良い。この場合、CPU 2 0 1 や CPU 2 1 1 が各種プログラムを実行し、所定の処理動作を実現することになる。

【 0 0 2 8 】

内視鏡アーム 2 2 乃至 2 4 は、例えば、複数の関節部 2 2 1 乃至 2 2 3、2 3 1 乃至 2 3 3、及び 2 4 1 乃至 2 4 3 と、光学アダプタ 2 2 4 乃至 2 4 4 と、各関節間の可動要素 (参照番号なし) と、を備えている。複数の関節部 2 2 1 乃至 2 2 3、2 3 1 乃至 2 3 3、2 4 1 乃至 2 4 3 は、図示しない複数の位置検出器 (例えばエンコーダ) が各関節に対応付けられて備えられ、それぞれの位置検出器は各関節部が回転する方向及び角度を検出することができる。位置検出器によって検出された各関節部の回転方向及び角度の情報は、撮像制御部 2 1 5 を介して、或いは撮像制御部 2 1 5 を介さずに直接、画像処理部 2 1 6 に提供される。内視鏡アーム 2 2 乃至 2 4 の先端に取り付けられた光学アダプタ 2 2 4 乃至 2 4 4 は、撮像デバイス 2 2 4 1 乃至 2 4 4 1 と、照明用光源 2 1 2 からの光を照射するための照明光学系 2 2 4 2 乃至 2 4 4 2 と、を備える。撮像デバイス 2 2 4 1 乃至 2 4 4 1 は、例えば、伝送ライン (伝送路 : 有線でも無線でも良い) を介して撮像制御部 2 1 5 と接続されている。撮像デバイス 2 2 4 1 乃至 2 4 4 1 に用いられるレンズはなるべく広角の視野を確保できるレンズ (例えば、画角 (視野角) が 9 0 度以上 1 8 0 度以下) が好ましく、例えば、中心窩レンズが用いられる。例えば、魚眼レンズを用いても良い。照明光学系 2 2 4 2 乃至 2 4 4 2 は、例えば光ファイバを介して照明用光源 2 1 2 と接続されている。内視鏡アーム 2 2 乃至 2 4 の先端部分にさらに関節を設け、撮像デバイス 2 2 4 1 乃至 2 4 4 1 の撮像方向を先端部分の動作によって変化させることができるようにしても良い。内視鏡アーム 2 2 乃至 2 4 の先端部 (例えば、少なくとも、最終関節部 2 2 3 乃至 2 4 3 から先端までの部分であって、患者 P の体内 (例えば、腹腔内或いは胸腔内) に挿入される部分) の筒状筐体の径はなるべく小さい方が好ましい。径が小さければ小さいほど患者 P の体内に挿入しても術後に縫合しなくても済むし、より多くの内視鏡アームを患者 P の体内に挿入することが可能だからである。筒状筐体としては例えば円筒形のものが適用可能であるが、円筒形に限らず、別の形の筒状筐体 (例えば、楕円筒形や多角筒形等でも良い) を用いることも可能である。

【 0 0 2 9 】

光源制御部 2 1 3 は、術者 O や手術補助者 A から与えられた指示 (例えば、CPU 2 1 1 を介して与えられる) に应答して、照明用光源 (例えば、LED、キセノンランプ、水

10

20

30

40

50

銀ランプ、ハロゲンランプ、メタルハライドランプ等) 212の照射光量(強度)や色を調整する。なお、照明用光源の他に、例えば、LD(レーザダイオード)を設け、当該LDをコヒーレントな光によって患者の臓器などの切開や止血を行うためのレーザメスとして機能させても良い。この場合、LDの出力は、例えば、光源制御部213によって制御することができる。

【0030】

撮像制御部215は、例えば、撮像デバイス2241乃至2441と接続された信号線を介して制御信号を出力し、撮像デバイス2241乃至2441を制御する。撮像制御部215は、例えば、撮像デバイス2241乃至2441から出力された画像のデータをタイムスタンプと共に図示しない画像メモリに格納する。

10

【0031】

画像処理部216は、図示しない画像メモリから撮像デバイス2241乃至2441のそれぞれが取得した画像を取得する。画像処理部216は、複数の関節部221乃至223、231乃至233、241乃至243の回転方向及び角度の情報(位置検出器によって検知)と、各関節部間(可動要素)の長さの情報と、内視鏡アーム先端からそれらに一番近い関節部までの長さの情報とを取得し、撮像デバイス2241乃至2441のそれぞれの、患者Pの体内(例えば、腹腔内、或いは胸腔内)における位置を特定(算出)する。なお、各関節部間(可動要素)の長さの情報と、内視鏡アーム先端からそれらに一番近い関節部までの長さの情報とは、例えば、予め図示しないメモリ(画像メモリ内のメモリ領域を使用しても良い)に保持されている。画像処理部216は、特定した撮像デバイスの位置の情報(例えば、基準点からの距離及び基準点からの方向及び角度を含む情報)及び/又は各画像の特徴点(特徴量)に基づいて、3つ以上の撮像デバイス2241乃至2441からの画像を繋ぎ合わせ、合成画像を生成する。各画像の特徴点は、例えば、フーリエ変換や離散コサイン変換などを用いたり、エッジフィルタ処理を各画像に施したりすることによって抽出することができる。各画像の特徴点を抽出した後、例えばパターンマッチングの手法を用いて各画像を繋ぎ合わせることができる。

20

【0032】

内視鏡アーム駆動制御部214は、例えば、内視鏡アーム22乃至24がコンソール装置10の操作部12及び13によって指示された動作をするように、或いはカート側操作部200によって指示された動作をするように、CPU211から当該指示を受け取り、当該指示に回答して各関節部221乃至223、231乃至233、241乃至243に設けられたモータ(図示せず)を駆動させる。

30

【0033】

患者側カート20の内視鏡装置21以外の構成は、例えば、内視鏡装置21以外の部分の動作を制御するCPU(プロセッサや制御装置と呼ぶこともできる)201と、コンソール装置10と通信をするための通信部203と、例えば手術補助者Aが患者側カート20を操作するためのカート側操作部200と、各手術用アーム25及び26を駆動制御する手術用アーム駆動制御部204と、少なくとも2つの手術用アーム25及び26と、を備える。図2では、CPU201とは別に内視鏡装置21用のCPU211を設けているが、内視鏡装置21を含む患者側カート20の全体の動作を1つのCPU(CPU201及びCPU211のどちらか一方)で制御するようにしても良い。

40

【0034】

手術用アーム25及び26は、例えば、複数の関節部251乃至254及び261乃至264と、各関節部の可動要素(参照番号なし)と、先端部分に手術器具用アダプタ255及び265と、を備えている。複数の関節部251乃至254及び261乃至264は、図示しない複数の位置検出器が各関節部に対応付けて備えられ、各関節部が回転する角度及び方向を検出することができる。位置検出器によって検出された各関節部の回転方向及び角度の情報は、CPU201に提供される。

【0035】

カート側操作部200は、把持機構又はフットペダル以外の様々な態様を採ることがで

50

き、限定されるものではないが、例えば、ジョイスティック、運動センサ、スイッチ、親指 / 指制御等で構成される。

【 0 0 3 6 】

通信部 2 0 3 は、コンソール装置 1 0 からの操作指示を受信し、CPU 2 0 1 や内視鏡装置 2 1 の CPU 2 1 1 に当該受信した指示を提供する。CPU 2 0 1 及び CPU 2 1 1 は、受け取った指示に基づいて、内視鏡装置 2 1 の内視鏡アーム 2 2 乃至 2 4 や手術用アーム 2 5 及び 2 6 の動作を制御する。

【 0 0 3 7 】

手術用アーム駆動制御部 2 0 4 は、手術用アーム 2 5 及び 2 6 がコンソール装置 1 0 の操作部 1 2 及び 1 3 によって指示された指令を実行するように、或いはカート側操作部 2 0 0 によって指示された指令を実行するように、CPU 2 0 1 から当該指令を受け取り、当該指令に応答して各関節部 2 5 1 乃至 2 5 4 及び 2 6 1 乃至 2 6 5 に設けられたアクチュエータ（図示せず）を駆動させる。アクチュエータは、例えばサーボモータである。

10

【 0 0 3 8 】

< 合成画像生成処理 >

図 3 は、第 1 の実施形態における合成画像生成処理を説明するためのフローチャートである。当該合成画像生成処理は、例えば、画像処理部 2 1 6 によって実行されるが、上述のように画像処理部 2 1 6 をプログラムで実現した場合には動作主体は CPU 2 1 1 となる。以下では、画像処理部 2 1 6 を動作主体として合成画像生成処理について説明するが、CPU 2 1 1 と読み替えて理解しても良い。

20

【 0 0 3 9 】

(i) ステップ 3 0 1 及びステップ 3 0 7

画像処理部 2 1 6 は、時間 $t_1 \sim t_n$ において撮像デバイス 2 2 4 1 乃至 2 4 4 1 が取得した各画像に対してステップ 3 0 2 ~ ステップ 3 0 6 の処理を繰り返し実行する。当該合成画像生成処理は、例えば、手術開始から手術終了まで実行するとした場合、手術開始時間を t_1 とし、手術終了時間を t_n とする。撮像デバイス 2 2 4 1 乃至 2 4 4 1 が例えば 1 秒間に 3 0 フレームを撮像する場合、各画像の取得時間間隔は $1 / 3 0$ 秒である。合成画像生成処理はフレーム単位で実行してもフィールド単位（ $1 / 6 0$ 秒毎に 1 フィールド画像）で実行しても良い。

【 0 0 4 0 】

30

(ii) ステップ 3 0 2

画像処理部 2 1 6 は、図示しない画像メモリから、時間 t_k において撮像デバイス 2 2 4 1 乃至 2 4 4 1 によって取得された画像（例えば、3 フレーム以上のデジタル画像）を読み込む。当該ステップでは、同一時間に撮像された 3 フレーム以上の画像が取得される。

【 0 0 4 1 】

(iii) ステップ 3 0 3

画像処理部 2 1 6 は、内視鏡アーム 2 2 乃至 2 4 の各先端部分に取り付けられた撮像デバイス 2 2 4 1 乃至 2 4 4 1 の、患者 P の体内（例えば、腹腔内、胸腔内）における位置を算出する。具体的に、画像処理部 2 1 6 は、例えば、図示しないメモリから、複数の関節部 2 2 1 乃至 2 2 3、2 3 1 乃至 2 3 3、2 4 1 乃至 2 4 3 の回転方向及び角度の情報（位置検出器によって検知）と、予め決められた各関節部間（可動要素）の長さの情報と、予め決められた内視鏡アーム先端からそれに一番近い関節部までの長さの情報と、を取得する。画像処理部 2 1 6 は、これらの情報に基づいて、予め決められた基準点からの各撮像デバイスの距離及び回転角度を算出することによりそれぞれの位置を特定する（例えば、関節部 2 3 1 の位置を基準点として設定し、これを原点として空間座標を形成することにより内視鏡アーム先端に位置する各撮像デバイスの基準点からの距離及び回転角度を算出することができる）。

40

【 0 0 4 2 】

(iv) ステップ 3 0 4

50

画像処理部 2 1 6 は、各画像について特徴点（特徴量と言うことも可能である。特徴量は、濃淡の変化が大きい特徴点周りの領域を画素値や微分値により特徴ベクトルにしたものである）を抽出する。具体的に、画像処理部 2 1 6 は、例えば、処理対象の画像をブロック単位（例えば、8 ピクセル×8 ピクセルのブロック）に分割し、フーリエ変換や離散コサイン変換などを用いて各ブロックの画素値を周波数領域におけるデータに変換する。これにより、各ブロックにおける周波数成分の分布が取得され、各ブロックの特徴点（特徴量）を抽出することができる。フーリエ変換や離散コサイン変換の他に、エッジフィルタを用いて各ブロックのエッジを強調した画像を特徴点（特徴量）としても良い。

【0043】

(v) ステップ 3 0 5

画像処理部 2 1 6 は、各画像についてパターンマッチング処理を実行する。各画像の全ての領域についてパターンマッチング処理（例えば、全ての画素やブロックについて相関を計算し、最も相関値が高い画素或いはブロックをパターン一致点とする）を実行しても良いが、探索範囲を限定して行っても良い。この場合、処理の迅速化及び効率化を図ることができる。探索範囲を限定する場合、ステップ 3 0 3 で特定された撮像デバイス 2 2 4 1 乃至 2 4 4 1 のそれぞれの位置の情報に基づいて、各画像の特徴量が一致するブロック或いは画素を探索する範囲を決定することができる（例えば、各画像の周辺 2 0 % の領域を探索範囲とするなど）。画像処理部 2 1 6 は、その探索範囲内でパターンマッチング処理を実行し、各画像の探索領域においてマッチングする位置（相関が最も高い位置）をパターン一致点とする。

【0044】

(vi) ステップ 3 0 6

画像処理部 2 1 6 は、ステップ 3 0 5 でパターン一致点と認識された位置において、各画像を繋ぎ合わせて合成画像を生成する。なお、パターンマッチング処理を実行すると、各画像において互いに重なり合う領域が検出される。当該重なり合う領域における各画像の画素値は多少異なる場合がある（例えば、各撮像デバイスの撮像方向が異なるため同じ対象物でも撮像して得られる画素値に差が生じる場合がある）ため、重ね合わせる画像の一方から重なり合う領域を取り除いてから各画像を繋ぎ合わせても良い。

以上のような方法で合成画像を生成することができるが、例えば特開平 1 0 - 1 7 8 5 6 4 号公報で開示された方法を用いて合成画像を生成しても良い。

【0045】

< 3 つ以上の内視鏡を用いた理由 >

図 4 は、撮像デバイスの視野を模式的に示し、本実施形態において 3 つ以上の内視鏡を設けた理由を説明するための図である。図 4 A 及び図 4 B は撮像デバイスを 2 つ設けた場合の視野を示し、図 4 C は撮像デバイスを 3 つ設けた場合の視野を示している。

【0046】

例えば、2 つの撮像デバイスを用いて撮像する場合、各撮像デバイスの視野 4 0 1 と視野 4 0 2 とをなるべく重ならないようにしなければならない（図 4 A の場合、重なり合う領域 4 0 5 が小さい）。この場合、重なり合う領域 4 0 5 の面積は小さくすることができるが、視野 4 0 1 と視野 4 0 2 との間に死角 4 0 4 が生じてしまう。逆に、図 4 B に示されるように、死角 4 0 4 の面積を小さくしようとすると、視野 4 0 1 と視野 4 0 2 とでカバーできる範囲が小さくなり、重なり合う領域 4 0 5 の面積が大きくなってしまふ。これでは患者の体内（例えば、腹腔内或いは胸腔内）における手術の様子や手術対象臓器の周辺の様子を観察するための画像を取得する上で十分な視野を稼げない。

【0047】

そこで、本開示では、撮像デバイスを 3 つ以上設け、3 つの視野を利用することにより、上述のような矛盾する課題を解決しようとしている。例えば、図 4 C に示されるように、重なり合う領域 4 0 5 の面積を小さくすると共に、2 つの視野だと重ねることによって形成されてしまう死角 4 0 4 をなくし、視野 4 0 1、視野 4 0 2、及び視野 4 0 3 によって、より広範囲の全体視野を形成することができるようになる。

10

20

30

40

50

以上の理由により、本開示の第 1 の実施形態では、3 つ以上の撮像デバイス 2 2 4 1 乃至 2 4 4 1 を用いることとしている。

【0048】

(2) 第 2 の実施形態

第 2 の実施形態による手術システムは、第 1 の実施形態による手術システムと同様の構成を備えている。ただし、第 2 の実施形態では、患者側カート 2 0 における内視鏡装置 2 1 の構成が異なっている。

【0049】

第 2 の実施形態は、例えば、内視鏡の筒状筐体の少なくとも先端部分を回転させる機能を有する内視鏡アームを含む内視鏡装置を備える患者側カート（手術用ロボットとも言う）と、患者側カートを操作するためのコンソール装置と、を備える手術システムについて開示する。内視鏡装置では、例えば、撮像デバイスの光軸は、筒状筐体の先端部分の回転軸と所定の角度をなし、内視鏡の筒状筐体の先端部分を回転させながら撮像デバイスで取得した画像を繋ぎ合わせて合成画像が生成され、表示画面上に表示される。このように内視鏡の先端部分を回転させることにより、内視鏡の位置を中心とした広角の視野の画像を術者に提供することができ、術者は患部及びその周辺の所望の位置の状態を目視確認しながら手術をすることが可能となる（開腹手術のような視野の広さを確保しながら内視鏡手術を実現することが可能）。この場合も、撮像デバイスのレンズとして、例えば、中心窩レンズを用いることが可能である。

【0050】

< 患者側カート 2 0 の構成 >

図 5 は、第 2 の実施形態による患者側カート 2 0 の構成例を示す図である。第 1 の実施形態と異なる点は、内視鏡アーム 2 7 が 1 つ取り付けられ、内視鏡アーム 2 7 の先端部分の光学アダプタ 2 7 4（撮像デバイス 2 7 4 1 及び照明光学系 2 7 4 2 を含む）を回転軸中心に回転可能に構成されている点である。また、内視鏡アーム 2 7 の先端面が斜めに形成され、撮像デバイス 2 7 4 1 の光軸が回転軸と所定の角度をなしている。撮像デバイス 2 7 4 1 の光軸と回転軸とのなす角度は、例えば、撮像デバイス 2 7 4 1 のレンズの画角（視野角）の $1/2$ に設定することができる。この場合、内視鏡アーム 2 7 の先端面の傾斜角も例えば、撮像デバイス 2 7 4 1 のレンズの画角の $1/2$ とすることができる。

【0051】

第 2 の実施形態では、内視鏡アーム 2 7 の先端部分の光学アダプタ 2 7 4 を、回転軸を中心に回転させながら、撮像デバイス 2 7 4 1 で手術中の画像を撮像する。当該内視鏡アーム 2 7 の先端部分の光学アダプタ 2 7 4 の回転の制御は、内視鏡アーム駆動制御部 2 1 4 によって行われる。具体的には、関節部 2 7 3 に関節駆動用のアクチュエータとは別の先端部分回転用の小型（低速）アクチュエータを設け、回転駆動機構（先端部分に連結された回転駆動軸と回転駆動伝達用の各種ギア（例えば、傘歯ギアなどのギアにより先端部分と小型モータの軸が連結する場合もある）を含む）によって内視鏡アーム 2 7 の先端部分を回転させることができる。当該先端部分の回転速度等が例えば内視鏡アーム駆動制御部 2 1 4 によって制御可能なように構成される。内視鏡アーム 2 7 の先端部分の回転は、位置検出器（例えばエンコーダ）によって検出することができる。例えば、当該先端部分に一番近い関節に設けられた位置検出器を用いることができる。

撮像制御部 2 1 5 は、撮像デバイス 2 7 4 1 が回転しながら撮像した画像をタイムスタンプと共に、図示しない画像メモリに格納する。

画像処理部 2 1 6 は、撮像制御部 2 1 5 が取得した画像間のマッチングを取りながら合成画像を生成する。合成画像生成処理については後述する。

【0052】

なお、内視鏡アーム 2 7 の先端部分には、図 6 に示されるように、先端部分に丸みを持たせた透明シース 6 1 を被せることが可能である。これにより、手術中に患者 P の体内組織を損傷させないようにすることができる。

【0053】

10

20

30

40

50

<先端部分を回転させたときに確保される視野>

図7は、内視鏡アーム27の先端部分を回転させたときに確保される視野について説明するための図である。

【0054】

図7において、撮像デバイスのレンズの視野角は例えば90度となっている。また、当該レンズの光軸と回転軸との角度は例えば45度に設定されている。このような構成において内視鏡アーム27の先端部分を回転軸中心に回転させると、回転によって確保できる視野角は、90度の2倍の180度となり、より広範囲の視野を確保することができるようになる。レンズの視野角を例えば120度とすると、光軸と回転軸との角度は60度（先端面の傾斜角は30度）とするのが好ましい。この場合、回・BR>]によって確保できる視野角は、120度の2倍の240度となる。例えば、内視鏡アーム27の先端部分に180度の視野角を有するレンズの光軸が回転軸と90度をなすように当該レンズを配置すれば、理論的には、360度の視野角を確保できる。

10

【0055】

<合成画像生成処理>

図8は、第2の実施形態における合成画像生成処理を説明するためのフローチャートである。当該合成画像生成処理は、例えば、画像処理部216によって実行されるが、上述のように画像処理部216をプログラムで実現した場合には動作主体はCPU211となる。以下では、画像処理部216を動作主体として合成画像生成処理について説明するが、CPU211と読み替えて理解しても良い。

20

【0056】

(i) ステップ801及びステップ806

画像処理部216は、時間 $t_1 \sim t_n$ において撮像デバイス2741が取得した各画像に対してステップ802～ステップ805の処理を繰り返し実行する。当該合成画像生成処理は、例えば、手術開始から手術終了まで実行するとした場合、手術開始時間を t_1 とし、手術終了時間を t_n とする。撮像デバイス2741が例えば1秒間に30フレームを撮像する場合、各画像の取得時間間隔は $1/30$ 秒である。合成画像生成処理はフレーム単位で実行してもフィールド単位（ $1/60$ 秒毎に1フィールド画像）で実行しても良い。

【0057】

30

(ii) ステップ802

画像処理部216は、図示しない画像メモリから、時間 t_k までの画像を用いて生成された合成画像（前回の処理で生成された合成画像：前回の合成画像）と、撮像デバイス2741によって取得された画像を読み込む。処理開始の初期段階で合成画像がまだ生成されていない場合（ t_1 の場合）には、合成画像の代わりに時間 t_1 と時間 t_2 における画像が画像メモリから読み込まれる。

【0058】

(iii) ステップ803

画像処理部216は、前回の合成画像と時間 t_{k+1} における画像について特徴点（特徴量）を抽出する。具体的に、画像処理部216は、例えば、処理対象の画像をブロック単位（例えば、8ピクセル×8ピクセルのブロック）に分割し、フーリエ変換や離散コサイン変換などを用いて各ブロックの画素値を周波数領域におけるデータに変換する。これにより、各ブロックにおける周波数成分の分布が取得され、各ブロックの特徴量を抽出することができる。フーリエ変換や離散コサイン変換の他に、エッジフィルタを用いて各ブロックのエッジを強調した画像を特徴量としても良い。前回の合成画像について既に特徴量を抽出している場合には、例えば、図示しない画像メモリから読み込むだけで良い。

40

【0059】

(iv) ステップ804

画像処理部216は、前回の合成画像と時間 t_{k+1} における画像とに対してパターンマッチング処理を実行する。第2の実施形態では、撮像デバイス2741は回転しているので、パ

50

ターンマッチングは動画におけるパターンマッチングと同等に実行することができる。具体的には、画像処理部 216 は、例えば、予め探索範囲（回転速度から画像が 1 フレーム時間（例えば、1 / 60 秒間）に移動する距離（画像がずれる範囲）を算出することが可能であり、その範囲と誤差を考慮したマージンによって探索範囲を設定することが可能である）内でパターンマッチング処理を実行し、各画像の探索領域においてマッチングする位置（相関が最も高い位置）をパターン一致点とする。

【0060】

(v) ステップ 805

画像処理部 216 は、ステップ 804 でパターン一致点と認識された位置において、前回の合成画像と時間 t_{k+1} おける画像とを繋ぎ合わせて新たな合成画像を生成する。なお、内視鏡アーム 27 の先端部分の回転が一周すると、視野角における合成画像が生成されることとなる。2 周目以降の回転によって取得された画像は、既に生成された合成画像の適切な位置（マッチングが取れた位置）に逐次重畳されることとなる。

以上のような方法で合成画像を生成することができるが、例えば特開平 10 - 178564 号公報で開示された方法を用いて合成画像を生成しても良い。

【0061】

< 低解像度モードと高解像度モード >

本実施形態では、例えば、内視鏡アーム 27 の先端部分を回転させながら取得した画像は低解像度（低画質：第 1 解像度或いは第 1 画質ともいう）で提供され、よってそれらを合成して得られる合成画像も低解像度で表示装置 30 の表示画面上に表示される。一方、当該先端部分の回転を停止させて取得した画像は高解像度（高画質：第 2 解像度或いは第 2 画質ともいう（第 1 解像度よりも高解像度））で表示装置 30 の表示画面上に表示される。

【0062】

例えば、術者 O は、合成画像において気になる部分などを発見しそこを重点的に観察したいと思う場合などには、コンソール装置 10 を操作して当該先端部分の回転停止を指示し、さらに重点的に観察したい部分を指示することによって当該箇所を高解像度の画像で確認することができる。

本実施形態に係る内視鏡装置及び手術システムは、第 1 の実施形態と比べて、患者 P の体内に挿入する内視鏡の数を少なくできるため、より低侵襲とすることができる。

【0063】

(3) 第 3 の実施形態

第 3 の実施形態による手術システムは、第 1 の実施形態による手術システムと同様の構成を備えている。ただし、第 3 の実施形態では、患者側カート 20 における内視鏡装置 21 の構成が異なっている。第 2 の実施形態では、内視鏡装置 21 において、先端部分が回転する内視鏡アーム 27 が 1 つだけで設けられているが、第 3 の実施形態では、先端部分が回転する内視鏡アームが 3 つ以上設けられている点で異なる。

【0064】

第 3 の実施形態は、例えば、内視鏡を 3 つ以上有し、各内視鏡の筒状筐体の少なくとも先端部分を回転させる機能を有する 3 つ以上の内視鏡アームを含む内視鏡装置を備える患者側カート（手術用ロボットとも言う）と、患者側カートを操作するためのコンソール装置と、を備える手術システムについて開示する。内視鏡装置では、例えば、各撮像デバイスの光軸は、各筒状筐体の先端部分の回転軸と所定の角度をなし、各内視鏡の筒状筐体の先端部分を回転させながら撮像デバイスで取得した 3 つ以上の画像を繋ぎ合わせて合成画像が生成され、表示画面上に表示される。このように 3 つ以上の内視鏡の先端部分を回転させることにより、さらに広範囲（例えば、360 度）の視野の画像を術者に提供することができ、術者は患部及びその周辺の所望の位置の状態を広範囲に目視確認しながら手術をすることが可能となる（開腹手術のような視野の広さを確保しながら内視鏡手術を実現することが可能）。この場合も、撮像デバイスのレンズとして、例えば、中心窩レンズを用いることが可能である。

10

20

30

40

50

【 0 0 6 5 】

例えば、術者が各内視鏡アームの先端部分の回転停止を指示すると、回転を停止した状態での画像が表示画面上に表示される。この場合、例えば、停止した状態で取得され表示される画像は、回転させながら取得した画像よりも高画質とすることが可能である。これにより、術者はより詳細に所望の箇所を目視確認することが可能となる。この場合、術者は、例えば、回転を停止した状態で画像を取得する体内の対象の位置の情報を含むようにしても良い。このとき、例えば、対象の位置を撮像可能な撮像デバイスによってのみ取得された画像が表示画面上に表示される。

【 0 0 6 6 】

< 患者側カートの構成 >

図 9 は、第 3 の実施形態による患者側カート 20 の構成例を示す図である。第 1 の実施形態と異なる点は、3 つ以上の内視鏡アーム 27 乃至 29 の先端部分が第 2 の実施形態と同様に回転することである。第 2 の実施形態と異なる点は、先端部分が回転する内視鏡アーム 27 乃至 29 が 3 つ以上設けられていることである。

10

【 0 0 6 7 】

第 2 の実施形態と同様に、内視鏡アーム 27 乃至 29 の先端面が斜めに形成され、撮像デバイス 2741 乃至 2941 の各光軸が各先端部分の回転軸と所定の角度をなしている。撮像デバイス 2741 乃至 2941 の各光軸と各回転軸とのなす角度は、例えば、撮像デバイス 2741 乃至 2941 の各レンズの画角（視野角）の $1/2$ に設定することができる。この場合、内視鏡アーム 27 乃至 29 の先端面の傾斜角は、例えば、 $(90 - \text{撮像デバイス } 2741 \text{ のレンズの視野角} \times 1/2)$ 度とすることができる。

20

【 0 0 6 8 】

第 3 の実施形態では、例えば、内視鏡アーム 27 乃至 29 の先端部分の各光学アダプタ 274 乃至 294 を回転軸中心に回転させながら、撮像デバイス 2741 乃至 2941 で手術中の画像を撮像する。当該内視鏡アーム 27 乃至 29 の先端部分の光学アダプタ 274 乃至 294 の回転の制御は、例えば、内視鏡アーム駆動制御部 214 によって行われる。具体的には、例えば関節部 273 乃至 293 のそれぞれに関節駆動用のモータとは別の先端部分回転用の小型（低速）モータを設け、回転駆動機構（先端部分に連結された回転駆動軸と回転駆動伝達用の各種ギア（例えば、傘歯ギアなどのギアにより先端部分と小型モータの軸が連結する場合もある）を含む）によって内視鏡アーム 27 乃至 29 の先端部分を回転させることができる。当該先端部分の回転速度等が例えば内視鏡アーム駆動制御部 214 によって制御可能なように構成される。内視鏡アーム 27 乃至 29 の各先端部分の回転は、位置検出器（例えばエンコーダ）によって検知することができる。例えば、当該各先端部分に一番近い関節に設けられた各位置検出器を用いることができる。

30

撮像制御部 215 は、撮像デバイス 2741 乃至 2941 が回転しながら撮像した画像をタイムスタンプと共に、図示しない画像メモリに格納する。

画像処理部 216 は、撮像制御部 215 が取得した画像間のマッチングを取りながら合成画像を生成する。合成画像生成処理については後述する。

【 0 0 6 9 】

なお、内視鏡アーム 27 乃至 29 の先端部分には、第 2 の実施形態と同様に、図 6 に示されるように、例えば、先端部分に丸みを持たせた透明シース 61 を被せることが可能である。これにより、手術中に患者 P の体内組織を損傷させないようにすることができる。

40

【 0 0 7 0 】

< 合成画像生成処理 >

第 3 の実施形態における合成画像生成処理は、第 1 の実施形態における合成画像生成処理（図 3）と第 2 の実施形態における合成画像生成処理（図 8）とを組み合わせることによって実現することが可能である。例えば、3 つ以上の内視鏡アーム 27 乃至 29 の撮像デバイス 2741 乃至 2941 のそれぞれを回転させながら撮像して得られた画像の合成画像を図 8 の処理に従って生成する。これにより、3 つ以上の回転合成画像（アラウンドビュー画像とも呼ぶ）が生成される。この 3 つ以上の回転合成画像をさらに図 3 の処理に

50

従って合成し、最終的な合成画像を生成することができる。

【0071】

<低解像度モードと高解像度モード>

本実施形態では、第2の実施形態と同様に、例えば、内視鏡アーム27乃至29の先端部分を回転させながら取得した画像は低解像度（低画質：第1解像度或いは第1画質ともいう）で提供され、よって各先端部分の回転画像の合成画像、及び3つ以上の合成画像をさらに繋ぎ合わせて得られる最終的な合成画像も低解像度で表示装置30の表示画面上に表示される。一方、当該先端部分の回転を停止させて取得した画像は、第2の実施形態と同様に、高解像度（高画質：第2解像度或いは第2画質ともいう（第1解像度よりも高解像度））で表示装置30の表示画面上に表示される。

10

【0072】

例えば、術者Oは、最終的な合成画像において気になる部分などを発見しそこを重点的に観察したいと思う場合などには、コンソール装置10を操作して3つ以上の内視鏡アーム27乃至29の先端部分のうち当該重点観察箇所をカバーする少なくとも1つの先端部分の回転停止を指示し、さらに重点的に観察したい部分を指示することによって当該箇所を高解像度の画像で確認することができる。

【0073】

(4)変形例

(i)第1乃至第3の実施形態では、手術中の患者の体内（例えば、腹腔内或いは胸腔内）の現在の様子を表す合成画像が表示装置30の表示画面上に表示されるが、過去の画像（合成画像か否かに関係なく）を合わせて（例えば、マルチ画面で）表示画面上に表示しても良い。例えば、内視鏡アーム22乃至24の先端部分（撮像デバイスが取り付けられた部分）及び内視鏡アーム27乃至29の先端部分を患者Pの体内に挿入した時点から手術部位の画像を撮像できる位置に移動する時点までの間の画像群は図示しない画像メモリに保持されている。このため、各内視鏡アームの挿入経路付近の画像、及び各手術用アームに取り付けられた手術器具の挿入経路周辺の画像（共に過去に撮像した画像）を現在の手術中の画像と併せて表示画面上に表示することにより、例えば、術者Oは、自身が操作する手術器具が患者Pの体内の臓器を過度に圧迫しながら挿入されていないかを確認することができるようになる。

20

【0074】

各実施形態の機能及び構成は適宜組み合わせる用いることが可能である。例えば、内視鏡装置に3つ以上の内視鏡アーム22乃至24を設けた場合、3つ以上の内視鏡アームの全ての先端部分を回転可能に構成しなくても良い（少なくとも1つの内視鏡アームの先端部分を回転可能なように構成してもよい）。

30

【0075】

(ii)各実施形態の機能は、ソフトウェアのプログラムコードによっても実現することができる。この場合、プログラムコードを記録した記憶媒体をシステム或は装置に提供し、そのシステム或は装置のコンピュータ（又はCPUやMPU）が記憶媒体に格納されたプログラムコードを読み出す。この場合、記憶媒体から読み出されたプログラムコード自体が前述した実施形態の機能を実現することになり、そのプログラムコード自体、及びそれを記憶した記憶媒体は本実施形態に含まれる。このようなプログラムコードを供給するための記憶媒体としては、例えば、フレキシブルディスク、CD-ROM、DVD-ROM、ハードディスク、光ディスク、光磁気ディスク、CD-R、磁気テープ、不揮発性のメモリカード、ROMなどが用いられる。

40

【0076】

また、プログラムコードの指示に基づき、コンピュータ上で稼動しているOS（オペレーティングシステム）などが実際の処理の一部又は全部を行い、その処理によって前述した実施の形態の機能が実現されるようにしてもよい。さらに、記憶媒体から読み出されたプログラムコードが、コンピュータ上のメモリに書きこまれた後、そのプログラムコードの指示に基づき、コンピュータのCPUなどが実際の処理の一部又は全部を行い、その処

50

理によって前述した実施形態の機能が実現されるようにしてもよい。

【0077】

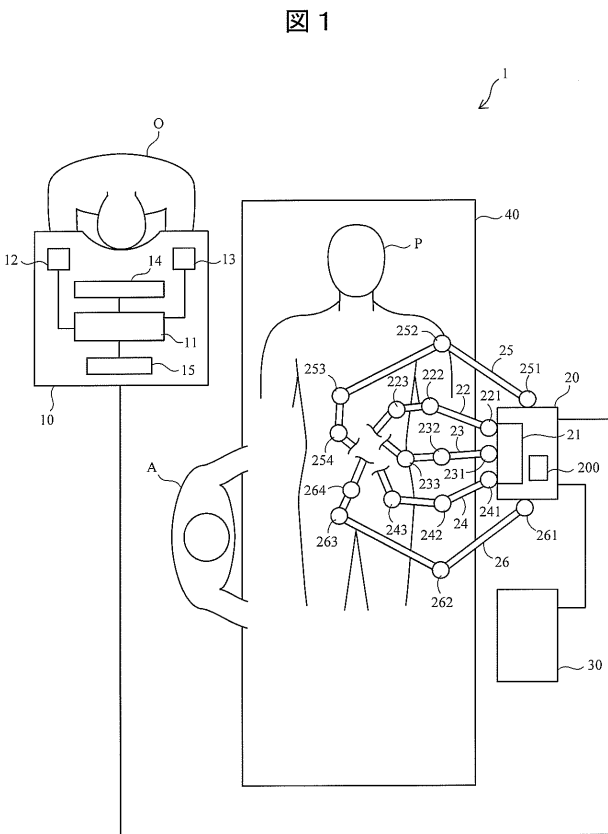
さらに、実施形態の機能を実現するソフトウェアのプログラムコードを、ネットワークを介して配信することにより、それをシステム又は装置のハードディスクやメモリ等の記憶手段又はCD-RW、CD-R等の記憶媒体に格納し、使用時にそのシステム又は装置のコンピュータ(又はCPUやMPU)が当該記憶手段や当該記憶媒体に格納されたプログラムコードを読み出して実行するようにしても良い。

【符号の説明】

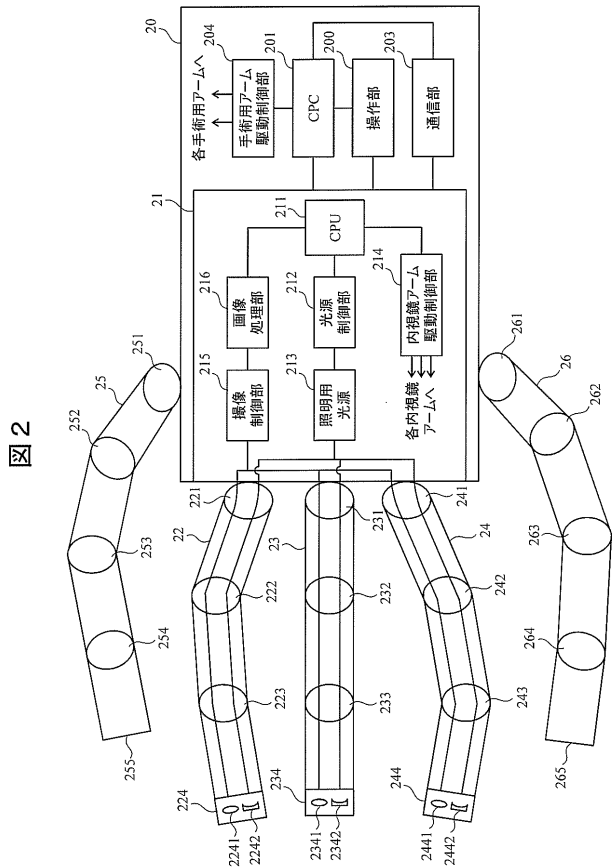
【0078】

- 1 手術システム
- 10 コンソール装置
- 20 患者側カート
- 21 内視鏡装置
- 22、23、24、27、28、29 内視鏡アーム
- 25、26 手術用アーム
- 30 表示装置

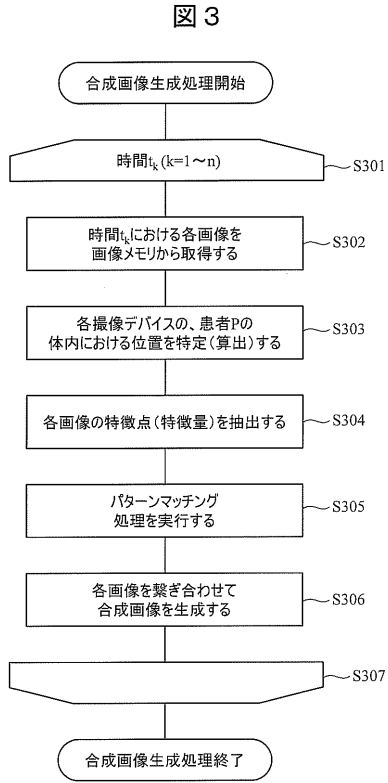
【図1】



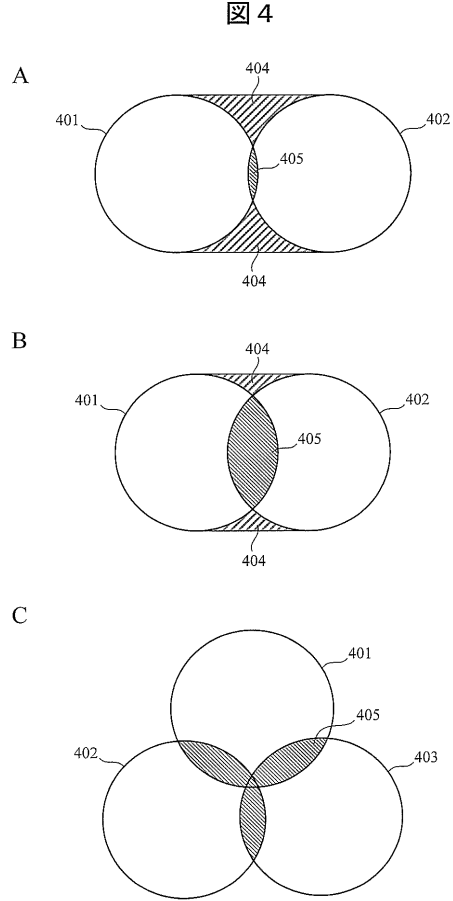
【図2】



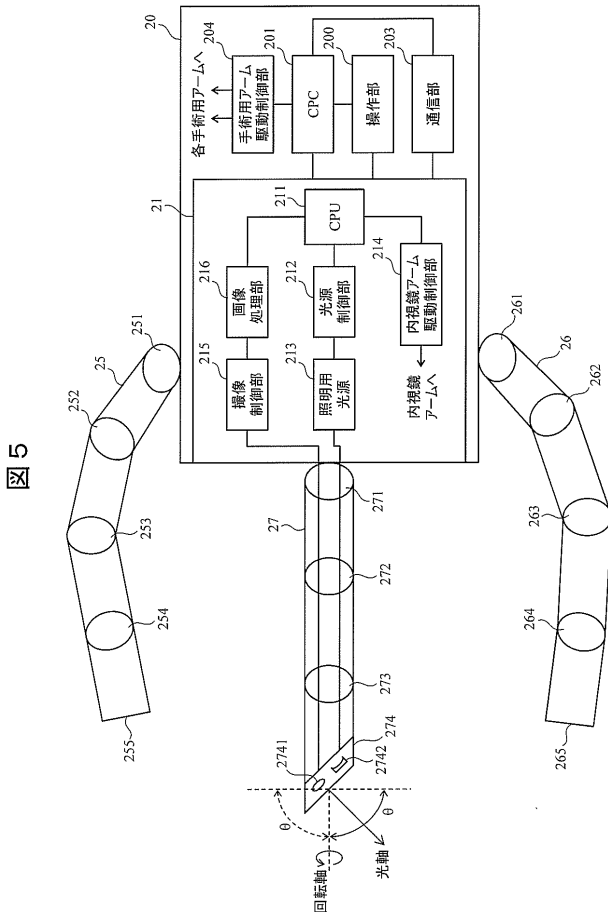
【 図 3 】



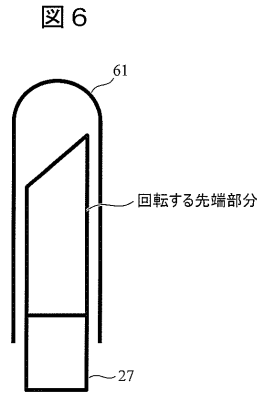
【 図 4 】



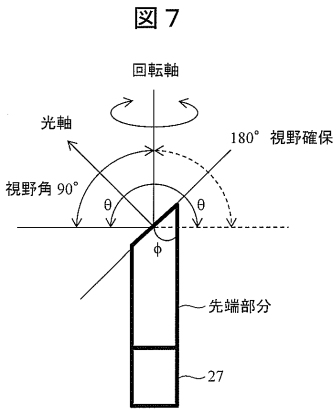
【 図 5 】



【 図 6 】

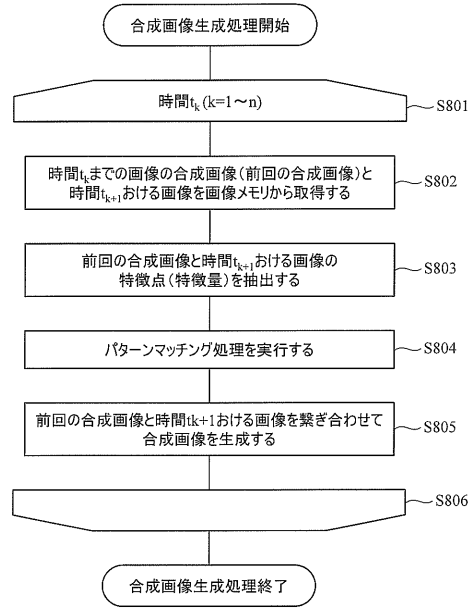


【 図 7 】



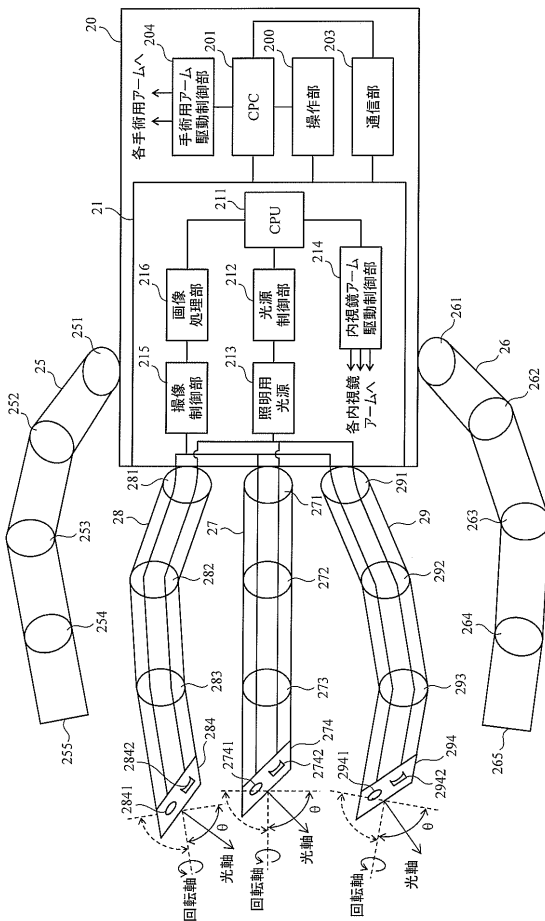
【 図 8 】

図 8



【 図 9 】

図 9



【手続補正書】

【提出日】平成30年8月30日(2018.8.30)

【手続補正1】

【補正対象書類名】特許請求の範囲

【補正対象項目名】全文

【補正方法】変更

【補正の内容】

【特許請求の範囲】

【請求項1】

筒状筐体の先端部分に撮像デバイスを備え、被検体の体内の画像を取得する1又は複数の内視鏡と、

複数の関節のそれぞれに対応づけて位置検出器が設けられた、前記1又は複数の内視鏡を保持する1又は複数の内視鏡アームと、

前記1又は複数の内視鏡により取得した複数の画像を処理する制御装置を備え、

前記制御装置は、前記位置検出器を用いて取得された前記撮像デバイスの位置情報と、前記撮像デバイスで取得した各画像の特徴点を用いて前記各画像をつなぎ合わせて合成画像を生成する、内視鏡装置。

【請求項2】

請求項1において、

3つ以上の前記内視鏡と、

前記3つ以上の内視鏡に電氣的に接続され、前記3つ以上の内視鏡のそれぞれが取得した画像を処理する前記制御装置とを備え、

前記複数の画像は、前記3つ以上の内視鏡の前記撮像デバイスによって取得される、内視鏡装置。

【請求項3】

請求項2において、

前記3つ以上の内視鏡が取得する少なくとも3つの画像には、互いに重なり合う領域が存在し、

前記制御装置は、前記各画像の特徴点を用いて前記互いに重なり合う領域を特定し、前記合成画像を生成する、内視鏡装置。

【請求項4】

請求項2又は3において、

前記3つ以上の内視鏡が備える各撮像デバイスは、視野角が90度以上のレンズを含む、内視鏡装置。

【請求項5】

請求項2から4の何れか1項において、

さらに、画像を格納するためのメモリを備え、

前記制御装置は、前記3つ以上の内視鏡が前記被検体の体内に挿入されたときから前記各撮像デバイスによって取得された合成前の画像と、前記3つ以上の内視鏡が前記被検体の体内に挿入されたときからの前記合成画像と、を前記メモリに格納し、入力された指示に応答して前記メモリから所定時点における前記合成画像を読み出す、内視鏡装置。

【請求項6】

請求項1において、

前記内視鏡の筒状筐体の少なくとも先端部分を回転させる回転駆動制御部を備え、

前記撮像デバイスの光軸は、前記筒状筐体の先端部分の回転軸と所定の角度をなし、

前記複数の画像は、前記内視鏡の前記筒状筐体の先端部分を回転させて前記撮像デバイスにより取得される、内視鏡装置。

【請求項7】

請求項6において、

前記回転軸は、前記筒状筐体の長手方向と同一であり、

前記撮像デバイスは、前記回転軸に対して傾斜して前記筒状筐体の先端部分に配置され、前記撮像デバイスの光軸と前記回転軸とが前記所定の角度をなす、内視鏡装置。

【請求項 8】

請求項 6 又は 7 において、

前記撮像デバイスの光軸と前記回転軸とがなす前記所定の角度は、前記撮像デバイスのレンズの視野角の $1/2$ である、内視鏡装置。

【請求項 9】

請求項 6 から 8 の何れか 1 項において、

前記撮像デバイスのレンズは、中心窩レンズである、内視鏡装置。

【請求項 10】

請求項 6 から 9 の何れか 1 項において、

前記筒状筐体の先端部分には、シースが取り付けられている、内視鏡装置。

【請求項 11】

請求項 10 において、

前記シースは先端部分が丸みを持ち、かつ透明である、内視鏡装置。

【請求項 12】

請求項 6 において、

3 つ以上の前記内視鏡を備え、

前記複数の画像は、前記 3 つ以上の内視鏡の各筒状筐体の先端部分を回転させながら前記各撮像デバイスによって取得される、内視鏡装置。

【請求項 13】

請求項 6 から 12 の何れか 1 項において、

前記制御装置は、入力された指示に応答して、前記各筒状筐体の先端部分の回転を停止し、当該回転を停止した状態で撮像デバイスの少なくとも 1 つによって前記複数の画像を取得する、内視鏡装置。

【請求項 14】

請求項 13 において、

前記回転を停止した状態で取得され表示される画像は、前記各筒状筐体の先端部分を回転させながら取得した画像よりも高画質である、内視鏡装置。

【請求項 15】

請求項 13 又は 14 において、

前記入力された指示は、前記回転を停止した状態で画像を取得する前記体内の対象の位置の情報を含み、

前記制御装置は、前記対象の位置を撮像可能な撮像デバイスによってのみ取得された画像を取得する、内視鏡装置。

【請求項 16】

筒状筐体の先端部分に撮像デバイスを備え、被検体の体内の画像を取得する 1 又は複数の内視鏡と、

複数の関節のそれぞれに対応づけて位置検出器が設けられた、前記 1 又は複数の内視鏡を保持する 1 又は複数の内視鏡アームとを含む内視鏡装置を備えるロボットカートと、

前記内視鏡アームを操作するための指示を送信するコンソール装置と、

前記内視鏡装置によって撮像された画像を表示画面上に表示する表示装置と、を備え、

前記内視鏡装置は、

前記 1 又は複数の内視鏡により取得した複数の画像を処理する制御装置を備え、

前記制御装置は、前記位置検出器を用いて取得された前記撮像デバイスの位置情報と、前記撮像デバイスで取得した各画像の特徴点を用いて前記各画像をつなぎ合わせて合成画像を生成する、内視鏡システム。

【請求項 17】

請求項 16 において、

前記内視鏡装置は、3 つ以上の前記内視鏡を備え、

前記複数の画像は、前記3つ以上の内視鏡の前記撮像デバイスによって取得される、内視鏡システム。

【請求項18】

請求項16において、

前記内視鏡装置は、前記内視鏡の筒状筐体の少なくとも先端部分を回転させる回転駆動部を備え、

前記撮像デバイスの光軸は、前記筒状筐体の先端部分の回転軸と所定の角度をなし、

前記複数の画像は、前記内視鏡の前記筒状筐体の先端部分を回転させて前記撮像デバイスにより取得される、内視鏡システム。

【請求項19】

請求項18において、

前記内視鏡装置は、前記内視鏡を3つ以上備え、

前記回転駆動部は、前記3つ以上の内視鏡の筒状筐体の少なくとも先端部分をそれぞれ回転させ、

前記3つ以上の内視鏡の各撮像デバイスの光軸は、対応する前記筒状筐体の先端部分の回転角と所定の角度をなし、

前記複数の画像は、前記3つ以上の内視鏡の各筒状筐体の先端部分を回転させながら前記各撮像デバイスにより取得される、内視鏡システム。

【請求項20】

請求項16から18の何れか1項に記載の内視鏡システムを備え、

前記ロボットカートは、手術器具が取り付けられる手術用アームをさらに備え、

前記コンソール装置は、前記手術用アームを操作するための指示を送信する、手術システム。

【手続補正2】

【補正対象書類名】図面

【補正対象項目名】図2

【補正方法】変更

【補正の内容】

【 図 2 】

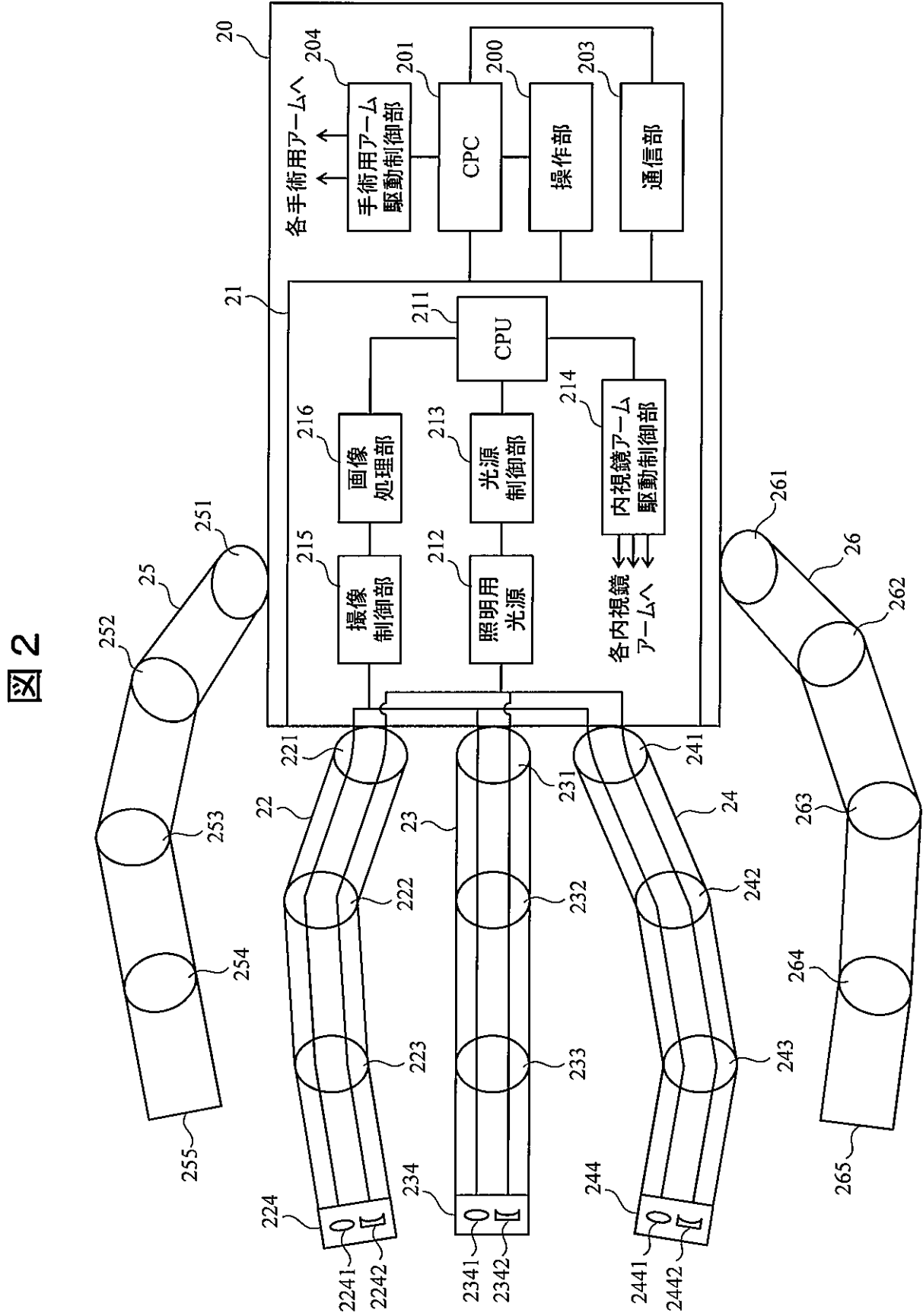


図 2

【 手続補正 3 】

【 補正対象書類名 】 図面

【 補正対象項目名 】 図 5

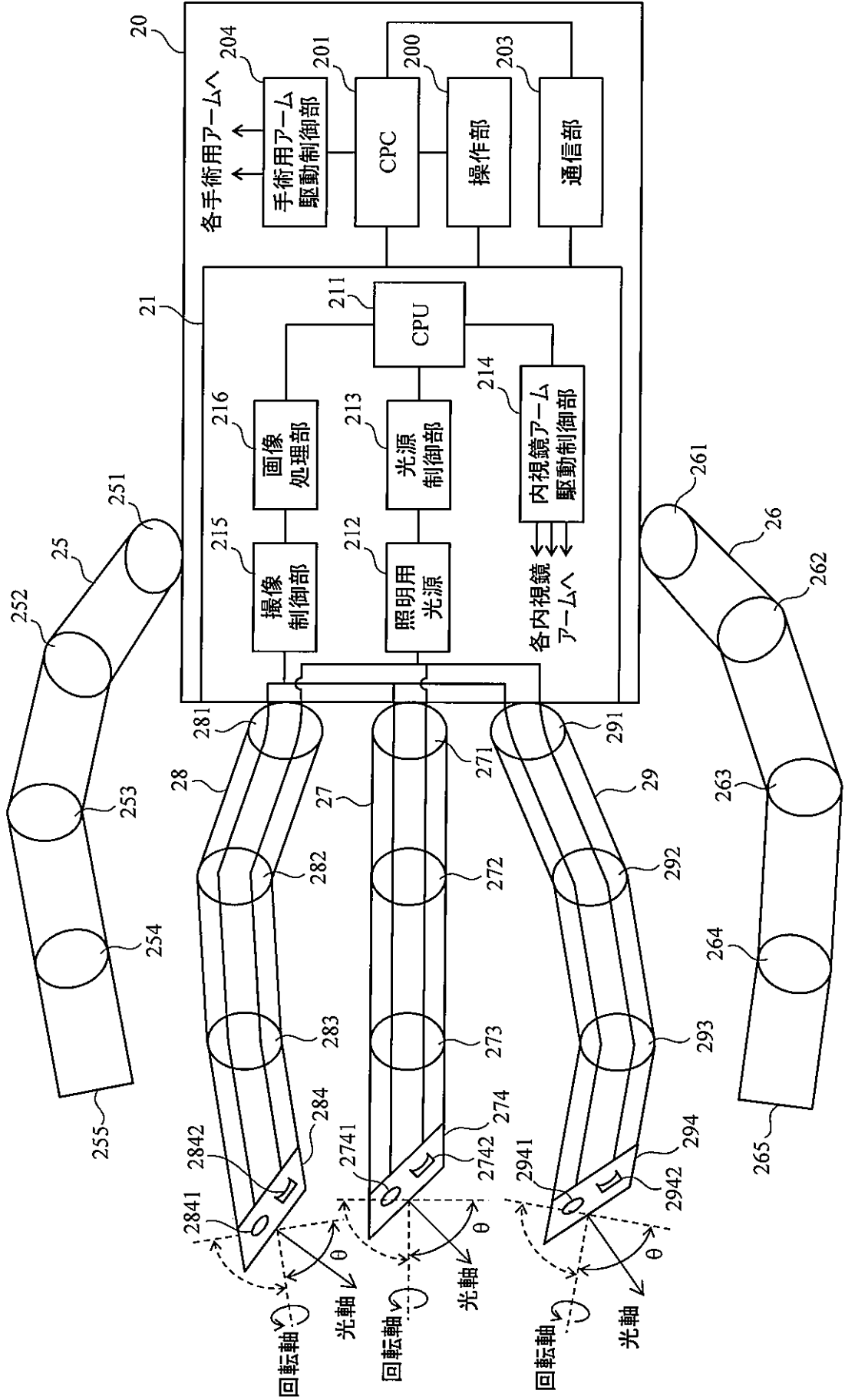
【補正方法】変更

【補正の内容】

- 【補正対象書類名】図面
- 【補正対象項目名】図 9
- 【補正方法】変更
- 【補正の内容】

【図9】

図9



【 国際調査報告 】

INTERNATIONAL SEARCH REPORT

International application No.

PCT/JP2016/059672

A. CLASSIFICATION OF SUBJECT MATTER A61B1/04(2006.01)i, A61B90/50(2016.01)i		
According to International Patent Classification (IPC) or to both national classification and IPC		
B. FIELDS SEARCHED		
Minimum documentation searched (classification system followed by classification symbols) A61B1/00-1/32, A61B90/50		
Documentation searched other than minimum documentation to the extent that such documents are included in the fields searched Jitsuyo Shinan Koho 1922-1996 Jitsuyo Shinan Toroku Koho 1996-2016 Kokai Jitsuyo Shinan Koho 1971-2016 Toroku Jitsuyo Shinan Koho 1994-2016		
Electronic data base consulted during the international search (name of data base and, where practicable, search terms used)		
C. DOCUMENTS CONSIDERED TO BE RELEVANT		
Category*	Citation of document, with indication, where appropriate, of the relevant passages	Relevant to claim No.
X Y	WO 2010/050243 A1 (Limited Liability Company Japan Medical Creative), 06 May 2010 (06.05.2010), paragraphs [0026] to [0028], [0044], [0063]; fig. 1 to 2, 16 (Family: none)	1-2, 5 3-4, 12-17, 19-20
Y	JP 2006-288869 A (Hitachi Medical Corp.), 26 October 2006 (26.10.2006), paragraphs [0012] to [0016] (Family: none)	3
Y	JP 10-43127 A (Tsunehisa SHIMODA), 17 February 1998 (17.02.1998), paragraphs [0015] to [0025] (Family: none)	4
<input checked="" type="checkbox"/> Further documents are listed in the continuation of Box C. <input type="checkbox"/> See patent family annex.		
* Special categories of cited documents:		"T" later document published after the international filing date or priority date and not in conflict with the application but cited to understand the principle or theory underlying the invention
"A" document defining the general state of the art which is not considered to be of particular relevance		"X" document of particular relevance; the claimed invention cannot be considered novel or cannot be considered to involve an inventive step when the document is taken alone
"E" earlier application or patent but published on or after the international filing date		"Y" document of particular relevance; the claimed invention cannot be considered to involve an inventive step when the document is combined with one or more other such documents, such combination being obvious to a person skilled in the art
"L" document which may throw doubts on priority claim(s) or which is cited to establish the publication date of another citation or other special reason (as specified)		"&" document member of the same patent family
"O" document referring to an oral disclosure, use, exhibition or other means		
"P" document published prior to the international filing date but later than the priority date claimed		
Date of the actual completion of the international search 06 June 2016 (06.06.16)	Date of mailing of the international search report 14 June 2016 (14.06.16)	
Name and mailing address of the ISA/ Japan Patent Office 3-4-3, Kasumigaseki, Chiyoda-ku, Tokyo 100-8915, Japan	Authorized officer Telephone No.	

INTERNATIONAL SEARCH REPORT

International application No.

PCT/JP2016/059672

C (Continuation). DOCUMENTS CONSIDERED TO BE RELEVANT		
Category*	Citation of document, with indication, where appropriate, of the relevant passages	Relevant to claim No.
Y	JP 2008-528130 A (Intuitive Surgical, Inc.), 31 July 2008 (31.07.2008), paragraphs [0021] to [0026]; fig. 1 to 2 & US 2006/0167440 A1 paragraphs [0036] to [0041]; fig. 1 to 2 & WO 2006/079108 A1 & EP 1841379 A1 & CN 101106952 A	17-20
Y	JP 8-332169 A (Olympus Optical Co., Ltd.), 17 December 1996 (17.12.1996), paragraphs [0110] to [0118]; fig. 17(B) & US 5836869 A column 31, line 28 to column 32, line 26; fig. 20B	6-16,18-19
Y	JP 7-327921 A (Olympus Optical Co., Ltd.), 19 December 1995 (19.12.1995), paragraphs [0058] to [0059]; fig. 15 (Family: none)	6-16,18-19
Y	JP 2004-289225 A (Minolta Co., Ltd.), 14 October 2004 (14.10.2004), paragraphs [0040] to [0043] (Family: none)	10
Y	JP 11-113836 A (Olympus Optical Co., Ltd.), 27 April 1999 (27.04.1999), paragraphs [0002] to [0005] (Family: none)	11

INTERNATIONAL SEARCH REPORT

International application No.

PCT/JP2016/059672

Box No. II	Observations where certain claims were found unsearchable (Continuation of item 2 of first sheet)
<p>This international search report has not been established in respect of certain claims under Article 17(2)(a) for the following reasons:</p> <p>1. <input type="checkbox"/> Claims Nos.: because they relate to subject matter not required to be searched by this Authority, namely:</p> <p>2. <input type="checkbox"/> Claims Nos.: because they relate to parts of the international application that do not comply with the prescribed requirements to such an extent that no meaningful international search can be carried out, specifically:</p> <p>3. <input type="checkbox"/> Claims Nos.: because they are dependent claims and are not drafted in accordance with the second and third sentences of Rule 6.4(a).</p>	
Box No. III	Observations where unity of invention is lacking (Continuation of item 3 of first sheet)
<p>This International Searching Authority found multiple inventions in this international application, as follows: See extra sheet.</p> <p>1. <input checked="" type="checkbox"/> As all required additional search fees were timely paid by the applicant, this international search report covers all searchable claims.</p> <p>2. <input type="checkbox"/> As all searchable claims could be searched without effort justifying additional fees, this Authority did not invite payment of additional fees.</p> <p>3. <input type="checkbox"/> As only some of the required additional search fees were timely paid by the applicant, this international search report covers only those claims for which fees were paid, specifically claims Nos.:</p> <p>4. <input type="checkbox"/> No required additional search fees were timely paid by the applicant. Consequently, this international search report is restricted to the invention first mentioned in the claims; it is covered by claims Nos.:</p> <p>Remark on Protest</p> <p><input type="checkbox"/> The additional search fees were accompanied by the applicant's protest and, where applicable, the payment of a protest fee.</p> <p><input type="checkbox"/> The additional search fees were accompanied by the applicant's protest but the applicable protest fee was not paid within the time limit specified in the invitation.</p> <p><input checked="" type="checkbox"/> No protest accompanied the payment of additional search fees.</p>	

INTERNATIONAL SEARCH REPORT

International application No.

PCT/JP2016/059672

Continuation of Box No.III of continuation of first sheet(2)

Document 1: WO2010/050243A1 (Limited Liability Company Japan Medical Creative), 06 May 2010 (06.05.2010), paragraphs [0026] to [0028], [0044], [0063]; fig. 1 to 2, 16 (Family: none)

Claims are classified into the following two inventions.

(Invention 1) claims 1-5, 17, and the part of claim 20 which refers to claim 17

Document 1 describes "an endoscope device provided with: three or more endoscopes each of which is provided with an imaging device at the distal end portion of a cylindrical housing thereof, for acquiring an image in the body of a subject; and a control device which is electrically connected to the three or more endoscopes and which processes the images acquired by each of the three or more endoscopes, wherein the control device generates a synthesized image by joining the images which have been acquired by the imaging devices that have mutually overlapping portions".

In the process of generating the synthesized image by joining the images that have mutually overlapping portions, it is conventional art to use feature points of the images, and applying the conventional art to the process in document 1 does not produce any new effects.

Therefore, the inventions of claims 1-2 have no special technical feature.

However, claim 3, which is a dependent claim of claim 1, has the special technical feature "the control device joins the images by further using position information of the imaging devices of the three or more endoscopes", and the portions of claims 4-5 that refer to claim 3 also have the same special technical feature as claim 3.

Therefore, claims 1-3 and the parts of claims 4-5 referring to claim 3 are classified into Invention 1.

Further, the parts of claims 4-5 other than the parts thereof referring to claim 3, claim 17, and the part of claim 20 referring to claim 17 are dependent on claim 1 and have an inventive relationship with claim 1, and are therefore classified into Invention 1.

(Invention 2) claims 6-16, 18-19, and the parts of claim 20 other than the part thereof referring to claim 17

It is considered that claims 6-16, 18-19, and the parts of claim 20 other than the part thereof referring to claim 17 have no special technical feature same as or corresponding to claim 3 which is classified into Invention 1.

In addition, claims 6-11, 18 and the part of claim 20 referring to claim 18 are not dependent on claim 1.

Claims 12-16, 19, and the portion of claim 20 referring to claim 19 may be considered dependent claims of claim 1 classified into Invention 1. However, the technical feature added to claim 1, i.e., "provided with, at the distal end portion of the cylindrical housing of the endoscope, an imaging device having an optical axis that forms a predetermined angle with the rotating axis of the distal end portion of the cylindrical housing, wherein the images acquired by the imaging devices are joined while the distal end portion of the cylindrical housing is rotated by a rotation drive control unit", has low technical relevance to the technical features of claim 1.

Further, claims 6-16, 18-19 and the parts of claim 20 other than the part thereof referring to claim 17 have no relationship such that these claims are substantially same as or equivalent to any claim classified into Invention 1.

(Continued to next extra sheet)

INTERNATIONAL SEARCH REPORT

International application No.

PCT/JP2016/059672

Claims 6-16, 18-19, and portions of claim 20 other than the portion referring to claim 17 have the special technical feature "provided with, at the distal end portion of the cylindrical housing of the endoscope, an imaging device having an optical axis that forms a predetermined angle with the rotating axis of the distal end portion of the cylindrical housing, wherein the images acquired by the imaging devices are joined while the distal end portion of the cylindrical housing is rotated by a rotation drive control unit", and are therefore classified into Invention 2.

国際調査報告

国際出願番号 PCT/J P 2 0 1 6 / 0 5 9 6 7 2

第II欄 請求の範囲の一部の調査ができないときの意見 (第1ページの2の続き)

法第8条第3項 (PCT17条(2)(a))の規定により、この国際調査報告は次の理由により請求の範囲の一部について作成しなかった。

1. 請求項 _____ は、この国際調査機関が調査することを要しない対象に係るものである。つまり、
2. 請求項 _____ は、有意義な国際調査をすることができる程度まで所定の要件を満たしていない国際出願の部分に係るものである。つまり、
3. 請求項 _____ は、従属請求の範囲であってPCT規則6.4(a)の第2文及び第3文の規定に従って記載されていない。

第III欄 発明の単一性が欠如しているときの意見 (第1ページの3の続き)

次に述べるようにこの国際出願に二以上の発明があるとこの国際調査機関は認めた。
特別ページ参照

1. 出願人が必要な追加調査手数料をすべて期間内に納付したので、この国際調査報告は、すべての調査可能な請求項について作成した。
2. 追加調査手数料を要求するまでもなく、すべての調査可能な請求項について調査することができたので、追加調査手数料の納付を求めなかった。
3. 出願人が必要な追加調査手数料を一部のみしか期間内に納付しなかったため、この国際調査報告は、手数料の納付のあった次の請求項のみについて作成した。
4. 出願人が必要な追加調査手数料を期間内に納付しなかったため、この国際調査報告は、請求の範囲の最初に記載されている発明に係る次の請求項について作成した。

追加調査手数料の異議の申立てに関する注意

- 追加調査手数料及び、該当する場合には、異議申立手数料の納付と共に、出願人から異議申立てがあった。
- 追加調査手数料の納付と共に出願人から異議申立てがあったが、異議申立手数料が納付命令書に示した期間内に支払われなかった。
- 追加調査手数料の納付はあったが、異議申立てはなかった。

様式PCT/ISA/210 (第1ページの続葉(2)) (2015年1月)

国際調査報告		国際出願番号 PCT/J P 2 0 1 6 / 0 5 9 6 7 2	
A. 発明の属する分野の分類 (国際特許分類 (IPC)) Int.Cl. A61B1/04(2006.01)i, A61B90/50(2016.01)i			
B. 調査を行った分野 調査を行った最小限資料 (国際特許分類 (IPC)) Int.Cl. A61B1/00-1/32, A61B90/50			
最小限資料以外の資料で調査を行った分野に含まれるもの 日本国実用新案公報 1922-1996年 日本国公開実用新案公報 1971-2016年 日本国実用新案登録公報 1996-2016年 日本国登録実用新案公報 1994-2016年			
国際調査で使用した電子データベース (データベースの名称、調査に使用した用語)			
C. 関連すると認められる文献			
引用文献の カテゴリー*	引用文献名 及び一部の箇所が関連するときは、その関連する箇所の表示	関連する 請求項の番号	
X Y	WO 2010/050243 A1 (合同会社ジャパン・メディカル・クリエーティブ) 2010.05.06, 段落[0026]-[0028], [0044], [0063], 図 1-2, 16 (ファミリーなし)	1-2, 5 3-4, 12-17, 19-20	
Y	JP 2006-288869 A (株式会社日立メディコ) 2006.10.26, 段落[0012]-[0016] (ファミリーなし)	3	
<input checked="" type="checkbox"/> C欄の続きにも文献が列挙されている。 <input type="checkbox"/> パテントファミリーに関する別紙を参照。			
* 引用文献のカテゴリー		の日の後に公表された文献	
「A」特に関連のある文献ではなく、一般的な技術水準を示すもの		「T」国際出願日又は優先日後に公表された文献であって出願と矛盾するものではなく、発明の原理又は理論の理解のために引用するもの	
「E」国際出願日前の出願または特許であるが、国際出願日以後に公表されたもの		「X」特に関連のある文献であって、当該文献のみで発明の新規性又は進歩性がないと考えられるもの	
「L」優先権主張に疑義を提起する文献又は他の文献の発行日若しくは他の特別な理由を確立するために引用する文献 (理由を付す)		「Y」特に関連のある文献であって、当該文献と他の1以上の文献との、当業者にとって自明である組合せによって進歩性がないと考えられるもの	
「O」口頭による開示、使用、展示等に言及する文献		「&」同一パテントファミリー文献	
「P」国際出願日前で、かつ優先権の主張の基礎となる出願			
国際調査を完了した日 06.06.2016		国際調査報告の発送日 14.06.2016	
国際調査機関の名称及びあて先 日本国特許庁 (ISA/J P) 郵便番号100-8915 東京都千代田区霞が関三丁目4番3号		特許庁審査官 (権限のある職員) 原 俊文	2Q 4078
		電話番号 03-3581-1101 内線 3292	

国際調査報告		国際出願番号 PCT/J P 2 0 1 6 / 0 5 9 6 7 2
C (続き) . 関連すると認められる文献		
引用文献の カテゴリー*	引用文献名 及び一部の箇所が関連するときは、その関連する箇所の表示	関連する 請求項の番号
Y	JP 10-43127 A (下田 恒久) 1998.02.17, 段落[0015]-[0025] (ファミリーなし)	4
Y	JP 2008-528130 A (インテュイティブ サージカル, インコーポレ イテッド) 2008.07.31, 段落[0021]-[0026], 図 1-2 & US 2006/0167440 A1, 段落[0036]-[0041], 図 1-2 & WO 2006/079108 A1 & EP 1841379 A1 & CN 101106952 A	17-20
Y	JP 8-332169 A (オリンパス光学工業株式会社) 1996.12.17, 段落[0110]-[0118], 図 17(B) & US 5836869 A, 第 31 欄第 28 行-第 32 欄第 26 行, 図 20B	6-16, 18-19
Y	JP 7-327921 A (オリンパス光学工業株式会社) 1995.12.19, 段落[0058]-[0059], 図 15 (ファミリーなし)	6-16, 18-19
Y	JP 2004-289225 A (ミノルタ株式会社) 2004.10.14, 段落[0040]-[0043] (ファミリーなし)	10
Y	JP 11-113836 A (オリンパス光学工業株式会社) 1999.04.27, 段落[0002]-[0005] (ファミリーなし)	11

<第Ⅲ欄の続き>

文献1：W0 2010/050243 A1 (合同会社ジャパン・メディカル・クリエーティブ)

2010.05.06, 段落[0026]-[0028], [0044], [0063], 図1-2, 16 (ファミリーなし)

請求の範囲は、以下の2つの発明に区分される。

(発明1) 請求項1-5, 17、及び請求項20のうち請求項17を引用している部分

文献1には、「それぞれが筒状筐体の先端部分に撮像デバイスを備え、被検体の体内の画像を取得する、3つ以上の内視鏡と、前記3つ以上の内視鏡に電氣的に接続し、前記3つ以上の内視鏡のそれぞれが取得した画像を処理する制御装置と、を備え、前記制御装置は、前記各撮像デバイスが取得した、互いに重複する部分を有する各画像を繋ぎ合わせて合成画像を生成する、内視鏡装置」が記載されている。そして、互いに重複する部分を有する画像を繋ぎ合わせて合成画像を生成する処理において、各画像の特徴点を用いることは慣用技術であり、文献1における当該処理に前記慣用技術を適用することは、新たな効果を奏するものではない。したがって、請求項1-2に係る発明は、特別な技術的特徴を有しない。しかしながら、請求項1の従属請求項である請求項3は、「前記制御装置は、さらに、前記3つ以上の内視鏡の各撮像デバイスの位置情報を用いて前記各画像を繋ぎ合わせる」という特別な技術的特徴を有しており、請求項4-5のうち請求項3を引用している部分も、請求項3と同一の特別な技術的特徴を有している。したがって、請求項1-3、及び請求項4-5のうち請求項3を引用している部分を発明1に区分する。

また、請求項4-5のうち請求項3を引用している部分以外の部分、請求項17、及び請求項20のうち請求項17を引用している部分は、請求項1の従属請求項であり、請求項1に対して発明の連関を有しているので、発明1に区分する。

(発明2) 請求項6-16, 18-19、及び請求項20のうち請求項17を引用している部分以外の部分

請求項6-16, 18-19、及び請求項20のうち請求項17を引用している部分以外の部分は、発明1に区分された請求項3と、同一の又は対応する特別な技術的特徴を有していない。

さらに、請求項6-11, 18、及び請求項20のうち請求項18を引用している部分は、請求項1の従属請求項ではない。請求項12-16, 19、及び請求項20のうち請求項19を引用している部分は、発明1に区分された請求項1の従属請求項といえるが、請求項1に対して追加された技術的特徴である「内視鏡の筒状筐体の先端部分に、前記筒状筐体の先端部分の回転軸と所定の角度をなす光軸を有する撮像デバイスを備え、回転駆動制御部によって前記筒状筐体の先端部分を回転させながら前記撮像デバイスで取得した画像を繋ぎ合わせる」ことは、請求項1の技術的特徴と技術的関連性が低い。

また、請求項6-16, 18-19、及び請求項20のうち請求項17を引用している部分以外の部分は、発明1に区分されたいずれの請求項に対しても実質同一又はそれに準ずる関係にない。

そして、請求項6-16, 18-19、及び請求項20において請求項17を引用している部分以外の部分は、「内視鏡の筒状筐体の先端部分に、前記筒状筐体の先端部分の回転軸と所定の角度をなす光軸を有する撮像デバイスを備え、回転駆動制御部によって前記筒状筐体の先端部分を回転させながら前記撮像デバイスで取得した画像を繋ぎ合わせる」という特別な技術的特徴を有するので、発明2に区分する。

フロントページの続き

- (72)発明者 長塚 淳
東京都港区港南二丁目15番3号 株式会社ニコン内
- (72)発明者 渡辺 俊二
東京都港区港南二丁目15番3号 株式会社ニコン内
- (72)発明者 井上 次郎
東京都港区港南二丁目15番3号 株式会社ニコン内
- (72)発明者 橋本 康彦
兵庫県神戸市中央区港島南町一丁目6番5号 株式会社メディカロイド内
- (72)発明者 田中 博文
兵庫県神戸市中央区港島南町一丁目6番5号 株式会社メディカロイド内
- (72)発明者 田村 悦之
兵庫県神戸市中央区港島南町一丁目6番5号 株式会社メディカロイド内
- (72)発明者 平塚 充一
兵庫県神戸市中央区港島南町一丁目6番5号 株式会社メディカロイド内
- Fターム(参考) 2H040 BA23 DA56 GA02 GA06 GA11
4C161 AA24 CC06 DD01 GG13 HH55 LL02 NN05 WW04 WW06

(注)この公表は、国際事務局(WIPO)により国際公開された公報を基に作成したものである。なおこの公表に係る日本語特許出願(日本語実用新案登録出願)の国際公開の効果は、特許法第184条の10第1項(実用新案法第48条の13第2項)により生ずるものであり、本掲載とは関係ありません。

专利名称(译)	内窥镜装置，内窥镜系统和包括它们的手术系统		
公开(公告)号	JPWO2017163407A1	公开(公告)日	2019-02-14
申请号	JP2018506729	申请日	2016-03-25
[标]申请(专利权)人(译)	株式会社尼康		
申请(专利权)人(译)	尼康公司 株式会社医疗劳埃德		
[标]发明人	石川 徹朗 濱谷 正人 長塚 淳 渡辺 俊二 井上 次郎 橋本 康彦 田中 博文 田村 悦之 平塚 充一		
发明人	石川 徹朗 濱谷 正人 長塚 淳 渡辺 俊二 井上 次郎 橋本 康彦 田中 博文 田村 悦之 平塚 充一		
IPC分类号	A61B1/045 A61B1/00 G02B23/24 A61B34/10		
CPC分类号	A61B1/00009 A61B1/00149 A61B1/05 A61B1/313 A61B34/30 A61B90/361 A61B2090/364 A61B90/50 A61B34/25 A61B34/70 A61B2034/301 A61B2034/302 A61B2034/305		
FI分类号	A61B1/045.610 A61B1/00.552 A61B1/00.655 G02B23/24.B A61B34/10		
F-TERM分类号	2H040/BA23 2H040/DA56 2H040/GA02 2H040/GA06 2H040/GA11 4C161/AA24 4C161/CC06 4C161/DD01 4C161/GG13 4C161/HH55 4C161/LL02 4C161/NN05 4C161/WW04 4C161/WW06		
其他公开文献	JP6598982B2		
外部链接	Espacenet		

摘要(译)

本公开涉及一种外科手术系统，其包括患者推车（也称为外科手术机器人），该患者推车包括具有三个或更多个内窥镜臂的内窥镜设备，以及用于操作患者侧推车的控制台设备。公开。在内窥镜装置中，例如，通过使用由三个或更多个内窥镜的各个成像装置获取的各个图像的特征点来连接各个图像，来生成复合图像，并将该复合图像显示在显示屏上。显示在。由于从三个视野的图像生成合成图像并将其提供给操作员，因此可以提供广泛的图像，并且操作员可以在手术过程中目视确认各个点（例如剖腹手术等宽视野）。在确保高度的同时可以实现内窥镜手术（图1）。

